




Stasiun Kerja Dell Precision T3600

Panduan Pemilik Komputer

Model Resmi: D01T
Tipe Resmi: D01T002



Catatan, Perhatian, dan Peringatan

-  **CATATAN:** CATATAN menunjukkan informasi penting yang membantu Anda untuk menggunakan komputer dengan lebih baik.
-  **PERHATIAN:** PERHATIAN menunjukkan kemungkinan terjadinya kerusakan pada perangkat keras atau hilangnya data, dan memberitahu Anda mengenai cara menghindari masalah tersebut.
-  **PERINGATAN:** PERINGATAN menunjukkan kemungkinan terjadinya kerusakan pada properti, cedera, atau kematian.

© 2012 Dell Inc.

Merek dagang yang digunakan dalam teks ini: Dell™, logo DELL, Dell Precision™, Precision ON™, ExpressCharge™, Latitude™, Latitude ON™, OptiPlex™, Vostro™, dan Wi-Fi Catcher™ merupakan merek dagang dari Dell Inc. Intel®, Pentium®, Xeon®, Core™, Atom™, Centrino®, dan Celeron® merupakan merek dagang terdaftar atau merek dagang Intel Corporation di Amerika Serikat, dan negara lain. AMD® merupakan merek terdaftar dan AMD Opteron™, AMD Phenom™, AMD Sempron™, AMD Athlon™, ATI Radeon™, dan ATI FirePro™ merupakan merek dagang dari Advanced Micro Devices, Inc. Microsoft®, Windows®, MS-DOS®, Windows Vista®, tombol mulai Windows Vista, dan Office Outlook® merupakan merek dagang atau merek dagang terdaftar dari Microsoft Corporation di Amerika Serikat dan/atau negara lain. Blu-ray Disc™ merupakan merek dagang yang dimiliki oleh Blu-ray Disc Association (BDA) dan dilisensikan untuk digunakan pada disk dan pemutar (player). Huruf merek Bluetooth® merupakan merek dagang terdaftar dan dimiliki oleh Bluetooth® SIG, Inc. dan penggunaan apa pun pada merek tersebut oleh Dell Inc. berada di bawah lisensi. Wi-Fi® merupakan merek dagang terdaftar dari Wireless Ethernet Compatibility Alliance, Inc.

2012 - 05

Rev. A01

Daftar Isi

Catatan, Perhatian, dan Peringatan.....	2
Bab 1: Mengerjakan Komputer Anda.....	5
Sebelum Mengerjakan Bagian Dalam Komputer.....	5
Mematikan Komputer.....	6
Sebelum Mengerjakan Bagian Dalam Komputer.....	6
Bab 2: Melepaskan dan Memasang Komponen.....	7
Alat Bantu yang Disarankan.....	7
Melepaskan Unit Catu Daya (PSU).....	7
Memasang Unit Catu Daya (PSU).....	8
Melepaskan Penutup.....	8
Memasang Penutup.....	9
Melepaskan Drive Optik	9
Memasang Drive Optik	12
Melepaskan Sensor Termal.....	12
Memasang Sensor Termal Depan.....	12
Melepaskan Hard Disk.....	12
Memasang Hard Disk	14
Melepaskan Kipas Sistem.....	14
Memasang Kipas Sistem.....	19
Melepaskan Memori.....	19
Memasang Memori.....	19
Melepaskan Baterai Sel Berbentuk Koin.....	19
Memasang Baterai Sel Berbentuk Koin.....	20
Melepaskan Heat Sink.....	20
Memasang Unit Pendingin.....	21
Melepaskan Prosesor.....	21
Memasang Prosesor.....	22
Melepaskan Kipas Sistem.....	22
Memasang Kipas Sistem.....	27
Melepaskan Kartu PSU.....	27
Memasang Kartu PSU.....	29
Melepas Bezel Depan.....	29
Memasang Bezel Depan.....	30
Melepaskan Panel Input/Output (I/O) Depan.....	30
Memasang Panel Input/Output (I/O) Depan.....	32

Melepaskan Speaker.....	32
Memasang Speaker.....	33
Melepaskan Board Sistem.....	33
Memasang Board Sistem.....	35
Komponen Board Sistem.....	35
Bab 3: Informasi Tambahan.....	37
Panduan Modul Memori.....	37
Kunci Unit Catu Daya (PSU).....	37
Bab 4: Pengaturan Sistem.....	39
Urutan Booting.....	39
Tombol Navigasi.....	39
Opsi Pengaturan Sistem.....	40
Memperbarui BIOS	46
Sandi Sistem dan Pengaturan.....	47
Menetapkan Sandi Sistem dan Sandi Pengaturan.....	47
Menghapus atau Mengganti Sandi Sistem dan/atau Sandi Pengaturan Saat Ini.....	48
Menonaktifkan Sandi Sistem.....	48
Bab 5: Diagnostik.....	49
Diagnostik Enhanced Pre-Boot System Assessment (ePSA).....	49
Bab 6: Menyelesaikan Masalah Komputer Anda.....	51
LED Diagnostik.....	51
Pesan Galat.....	54
Errors That Not Halt Your Computer (Galat Yang Tidak Menghentikan Komputer Anda).....	54
Errors That Soft Halt Your Computer (Galat Yang Menghentikan Sedikit Komputer Anda).....	54
Bab 7: Spesifikasi Teknis.....	57
Bab 8: Menghubungi Dell.....	65

Mengerjakan Komputer Anda

Sebelum Mengerjakan Bagian Dalam Komputer

Gunakan panduan keselamatan berikut untuk membantu Anda melindungi komputer dari kemungkinan kerusakan dan membantu Anda memastikan keselamatan diri Anda. Kecuali dinyatakan sebaliknya, setiap prosedur yang disertakan dalam dokumen ini mengasumsikan adanya kondisi berikut:

- Anda telah membaca informasi keselamatan yang dikirimkan bersama komputer Anda.
- Komponen dapat diganti atau--jika dibeli secara terpisah--dipasang dengan menjalankan prosedur pelepasan dalam urutan terbalik.



PERINGATAN: Sebelum mengerjakan bagian dalam komputer, baca informasi keselamatan yang dikirim bersama komputer Anda. Untuk informasi praktik terbaik keselamatan, lihat halaman depan Kepatuhan Peraturan di www.dell.com/regulatory_compliance



PERHATIAN: Banyak perbaikan yang hanya dapat dilakukan oleh teknisi servis bersertifikat. Anda harus menjalankan penelusuran kesalahan saja dan perbaikan sederhana seperti yang dibolehkan di dalam dokumentasi produk Anda, atau yang disarankan secara online atau layanan telepon dan oleh tim dukungan. Kerusakan yang terjadi akibat pekerjaan servis yang tidak diotorisasi oleh Dell tidak akan ditanggung oleh garansi Anda. Bacalah dan ikuti petunjuk keselamatan yang disertakan bersama produk.



PERHATIAN: Untuk menghindari sengatan listrik, gunakan gelang antistatis atau pegang permukaan logam yang tidak dicat, seperti konektor pada bagian belakang komputer secara berkala.



PERHATIAN: Tangani komponen dan kartu secara hati-hati. Jangan sentuh komponen atau permukaan kontak pada kartu. Pegang kartu pada tepinya atau pada braket logam yang terpasang. Pegang komponen seperti prosesor pada tepinya, serta bukan pada pin.



PERHATIAN: Saat Anda melepaskan kabel, tarik pada konektornya atau tab tarik, bukan pada kabelnya. Beberapa kabel memiliki konektor dengan tab pengunci; jika Anda melepaskan jenis kabel ini, tekan pada tab pengunci sebelum Anda melepaskan kabel. Saat Anda menarik konektor, jaga agar tetap sejajar agar pin konektor tidak bengkok. Selain itu, sebelum Anda menyambungkan kabel, pastikan bahwa kedua konektor memiliki orientasi yang benar dan sejajar.



CATATAN: Warna komputer dan komponen tertentu mungkin terlihat berbeda dari yang ditampilkan pada dokumen ini.

Untuk mencegah kerusakan pada komputer, lakukan langkah-langkah berikut sebelum Anda mulai mengerjakan bagian dalam komputer.


1. Pastikan permukaan tempat Anda bekerja telah bersih dan rata agar penutup komputer tidak tergores.
2. Matikan komputer Anda (lihat Mematikan Komputer).




PERHATIAN: Untuk melepas kabel jaringan, lepaskan kabel dari komputer terlebih dulu, lalu lepaskan kabel dari perangkat jaringan.

3. Lepaskan semua kabel jaringan dari komputer.
4. Lepaskan komputer dan semua perangkat yang terpasang dari stopkontak.

5. Tekan dan tahan tombol daya saat koneksi komputer dicabut untuk menghubungkan board sistem ke ground.
6. Lepaskan penutup.

 **PERHATIAN:** Sebelum menyentuh apa pun di bagian dalam komputer, sentuh permukaan logam yang tidak dicat, seperti logam pada bagian belakang komputer. Saat bekerja, sentuh secara berkala permukaan logam yang tidak bercat untuk menghilangkan listrik statis, yang dapat mengganggu komponen internal.

Mematikan Komputer


 **PERHATIAN:** Agar data tidak hilang, simpan dan tutup semua file yang terbuka, lalu keluar dari semua program yang terbuka sebelum Anda mematikan komputer.

1. Matikan sistem operasi:

- Dalam Windows 7:

Klik **Mulai** , lalu klik **Matikan**.

- Dalam Windows Vista:

Klik **Mulai** , lalu klik panah di sudut kanan bawah menu **Mulai** seperti yang ditampilkan di bawah, lalu klik **Matikan**.



- Dalam Windows XP:

Klik **Mulai** → **Matikan Komputer** → **Matikan**. Komputer mati setelah proses menutup sistem operasi selesai.

2. Pastikan bahwa komputer dan semua perangkat yang terpasang dimatikan. Jika komputer Anda dan perangkat yang terpasang tidak mati secara otomatis saat Anda menutup sistem operasi, tekan dan tahan tombol daya selama 6 detik untuk mematkannya.

Sebelum Mengerjakan Bagian Dalam Komputer

Setelah Anda menyelesaikan setiap prosedur penggantian, pastikan Anda telah menyambungkan semua peralatan eksternal, kartu, dan kabel sebelum menyalakan komputer.

1. Pasang kembali penutup.

 **PERHATIAN:** Untuk menyambungkan kabel jaringan, terlebih dahulu pasang kabel ke dalam perangkat jaringan dan pasang ke dalam komputer.

2. Sambungkan setiap kabel telepon atau jaringan ke komputer.
3. Sambungkan komputer dan semua perangkat yang terpasang ke stopkontak.
4. Nyalakan Komputer.
5. Jika diperlukan, periksa kembali bahwa komputer telah bekerja dengan benar dengan menjalankan Dell Diagnostics.

Melepaskan dan Memasang Komponen

Bagian ini menyediakan informasi yang mendetail tentang cara melepaskan atau memasang komponen dari komputer Anda.

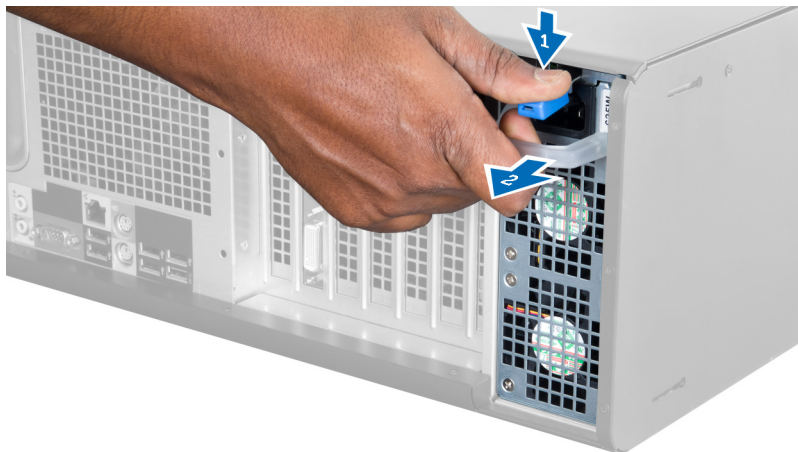
Alat Bantu yang Disarankan

Prosedur dalam dokumen ini memerlukan alat bantu sebagai berikut:

- Obeng minus kecil
- Obeng Phillips
- Pencungkil plastik kecil

Melepaskan Unit Catu Daya (PSU)

1. Ikuti prosedur dalam *Sebelum Mengerjakan Bagian Dalam Komputer*.
2. Jika PSU terkunci, lepaskan sekrup kunci PSU untuk melepaskan PSU. Untuk informasi lebih lanjut, lihat Fitur Kunci PSU.
3. Pegang handel dan tekan pada kait biru untuk melepaskan PSU.



4. Pegang handel untuk menggeser PSU keluar dari komputer.



Memasang Unit Catu Daya (PSU)

1. Pegang handel PSU dan geser PSU ke dalam komputer.
2. Ikuti prosedur dalam *Setelah Mengerjakan Bagian Dalam Komputer*.

Melepaskan Penutup

1. Ikuti prosedur dalam *Sebelum Mengerjakan Bagian Dalam Komputer*.
2. Letakkan komputer pada sisi kanannya dengan kait menghadap ke atas.



3. Angkat kait pelepas penutup.



4. Angkat penutup ke atas hingga sudut 45 derajat dan lepaskan dari komputer.

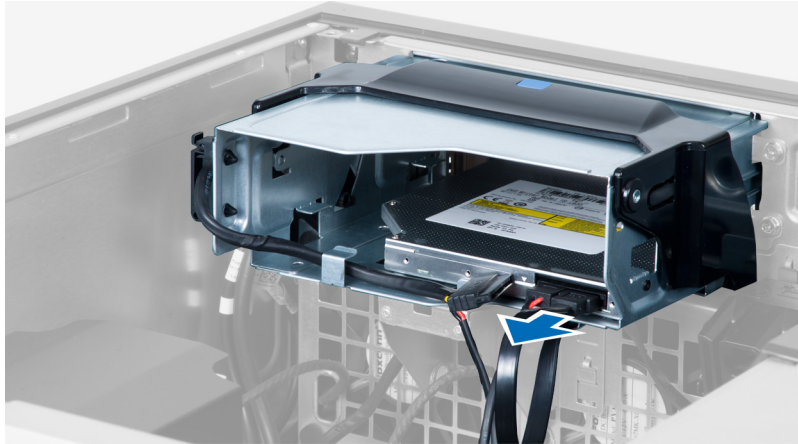


Memasang Penutup

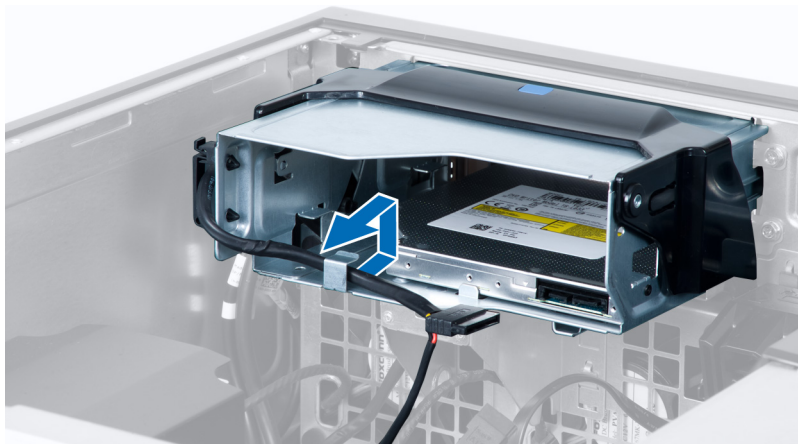
1. Tempatkan penutup komputer pada sasis.
2. Tekan penutup komputer hingga terdengar suara klik tanda telah terpasang pada tempatnya.
3. Ikuti prosedur dalam *Setelah Mengerjakan Bagian Dalam Komputer*.

Melepaskan Drive Optik

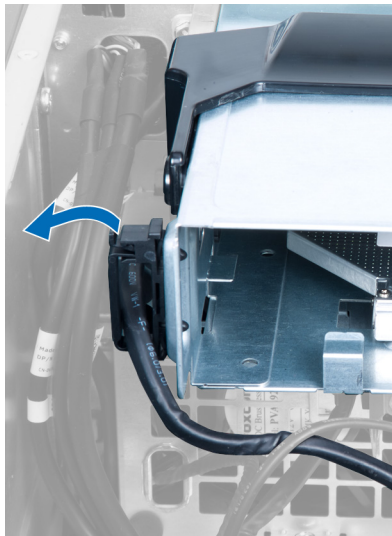
1. Ikuti prosedur dalam *Sebelum Mengerjakan Bagian Dalam Komputer Anda*.
2. Lepaskan penutup.
3. Lepaskan kabel data dan daya dari drive optik.



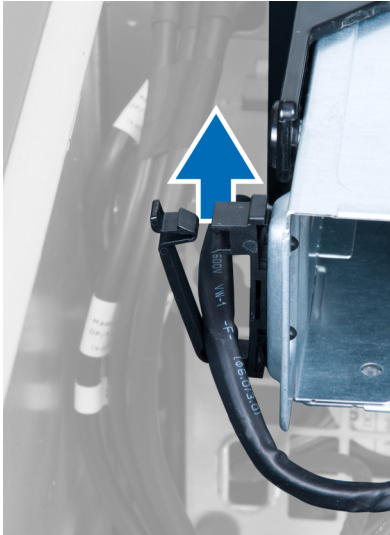
4. Lepaskan jalinan kabel dari kait.



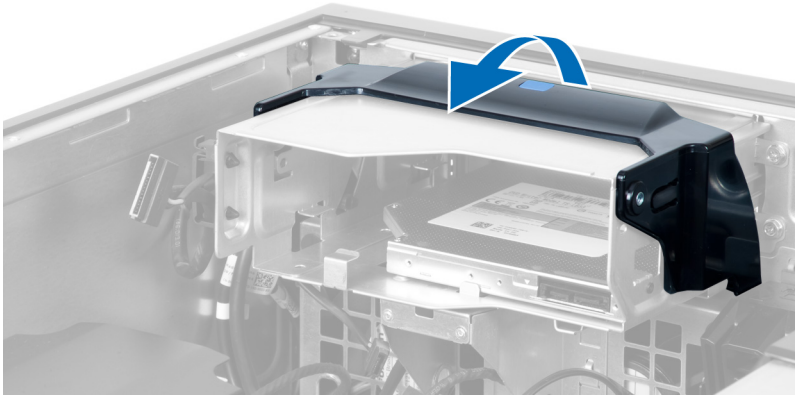
5. Tekan pada penjepit untuk melepaskan kait yang menahan kabel pada sisi sangkar drive optik.



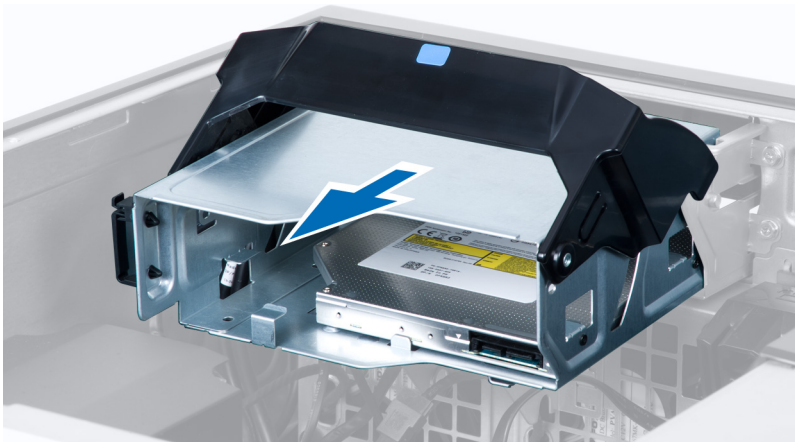
6. Tekan kait dan angkat kabel.



7. Angkat kait pelepasan pada bagian atas sangkar ODD.



8. Sambil memegang kait pelepas, geser sangkar drive optik dari kompartemen drive optik.



Memasang Drive Optik

1. Angkat kait pelepas, dan geser sangkar drive optik ke dalam kompartemen.
2. Tekan pada penjepit untuk melepaskan kait dan jalin kabel ke dalam dudukannya.
3. Sambungkan kabel daya ke bagian belakang drive optik.
4. Sambungkan kabel data ke bagian belakang drive optik.
5. Pasang penutup.
6. Ikuti prosedur dalam *Setelah Mengerjakan Bagian Dalam Komputer Anda*.


Melepaskan Sensor Termal

 **CATATAN:** Sensor termal merupakan sebuah komponen opsional dan komputer Anda tidak dikirimkan bersama komponen ini.

1. Ikuti prosedur dalam *Sebelum Mengerjakan Komputer Anda*.
2. Lepaskan penutup.
3. Buka kancing yang mengencangkan sensor termal dan lepaskan dari komputer.



Memasang Sensor Termal Depan

 **CATATAN:** Sensor Termal merupakan sebuah komponen opsional dan komputer Anda tidak dikirimkan bersama komponen ini.

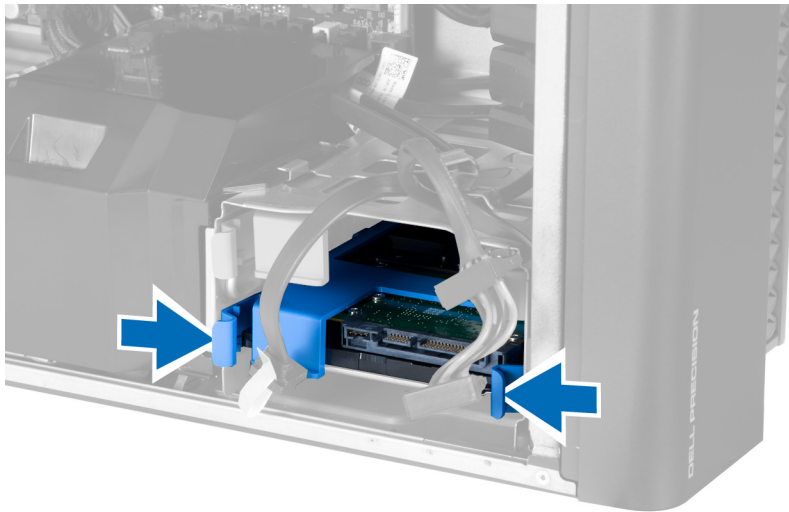
1. Pasang kembali sensor termal dalam slotnya dan kencangkan kancingnya untuk mengencangkannya ke komputer tersebut.
2. Pasang penutup.
3. Ikuti prosedur dalam *Setelah Mengerjakan Bagian Dalam Komputer Anda*.

Melepaskan Hard Disk

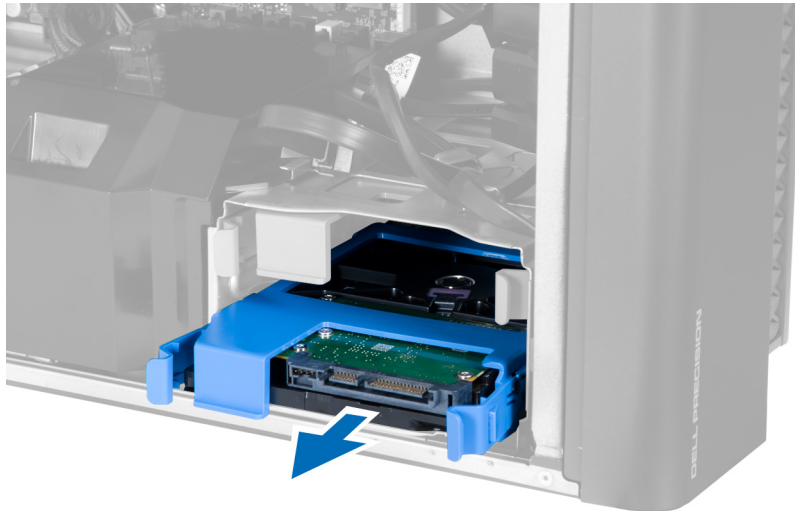
1. Ikuti prosedur dalam *Sebelum Mengerjakan Bagian Dalam Komputer*.
2. Lepaskan penutup.
3. Lepaskan kabel catu daya hard disk dan kabel data hard disk dari hard disk.



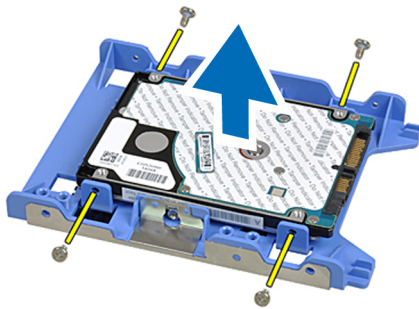
4. Tekan pada kait pada kedua sisi braket hard disk.



5. Geser hard disk keluar dari kompartemennya.



6. Jika hard disk 2,5–inci terpasang, lepaskan sekrup dan angkat drive untuk melepaskannya dari wadah hard disk.



Memasang Hard Disk

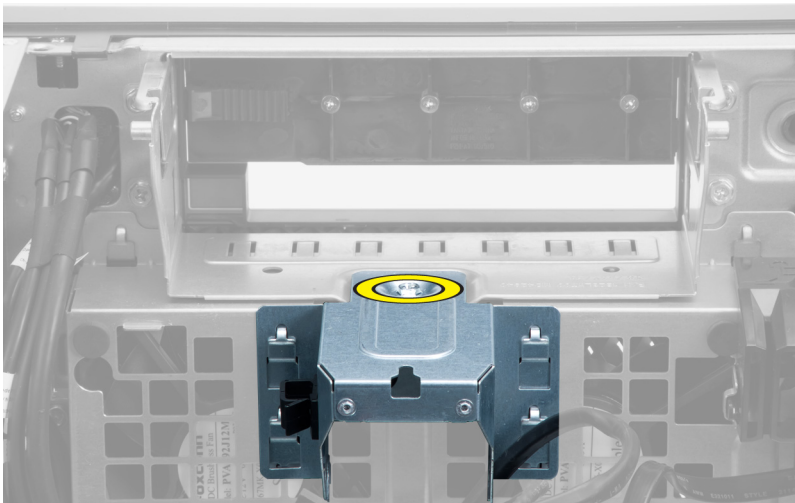
1. Tekan pada kait pada sangkar hard disk dan geser ke dalam kompartemen.
2. Sambungkan kabel catu daya hard disk.
3. Sambungkan kabel data hard disk.
4. Pasang penutup.
5. Ikuti prosedur dalam *Setelah Mengerjakan Bagian Dalam Komputer*.

Melepaskan Kipas Sistem

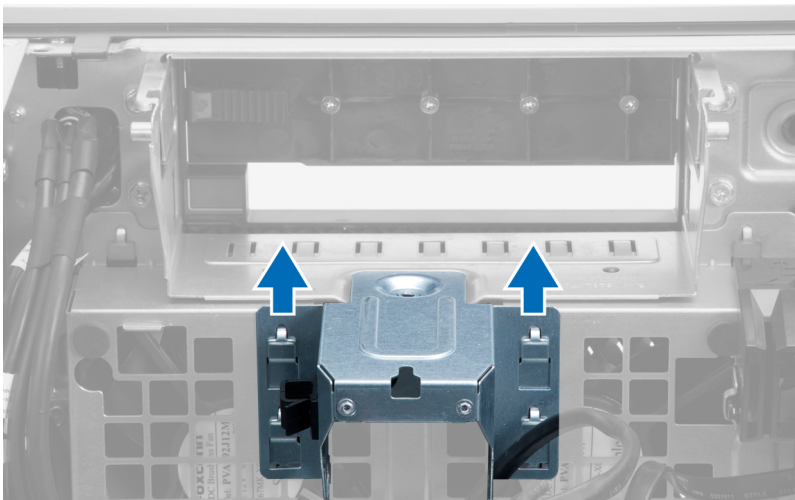
1. Ikuti prosedur dalam *Sebelum Mengerjakan Bagian Dalam Komputer Anda*.
2. Lepaskan:
 - a) penutup
 - b) sakelar intrusi
 - c) Kartu PCI
 - d) hard drive
 - e) drive optik
3. Lepaskan jalinan kabel board sistem dari kancingnya.



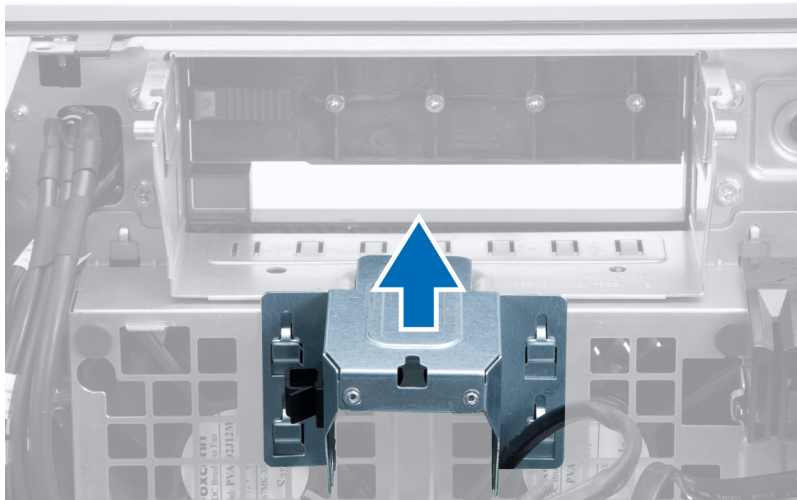
4. Lepaskan sekrup yang mengencangkan pelat logam ke kipas sistem.



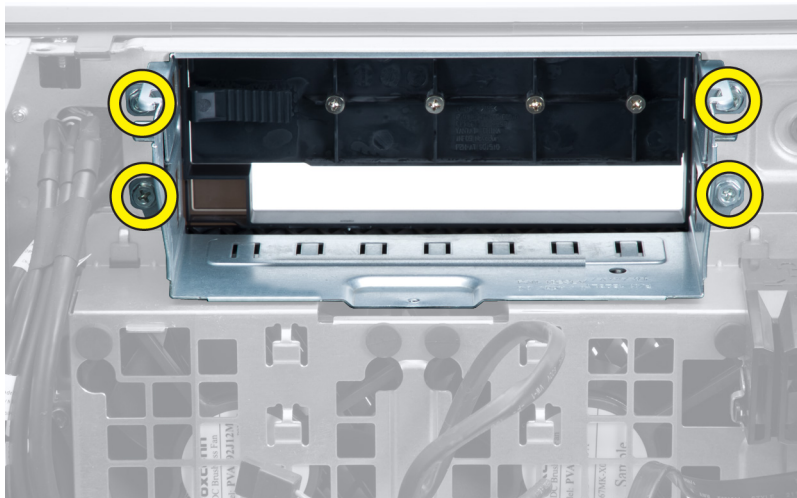
5. Tekan kancing ke sisi lain dari pelat logam tersebut untuk melepaskannya.



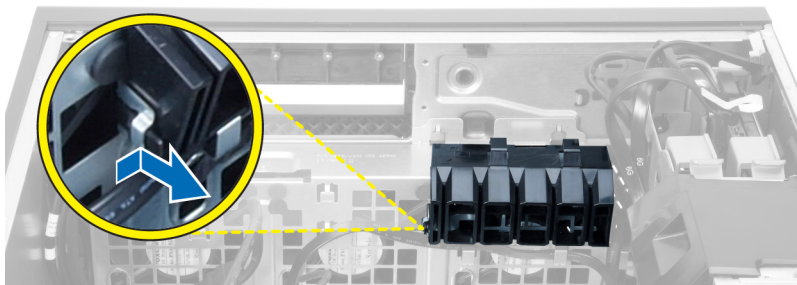
6. Angkat pelat logam dari chassis.



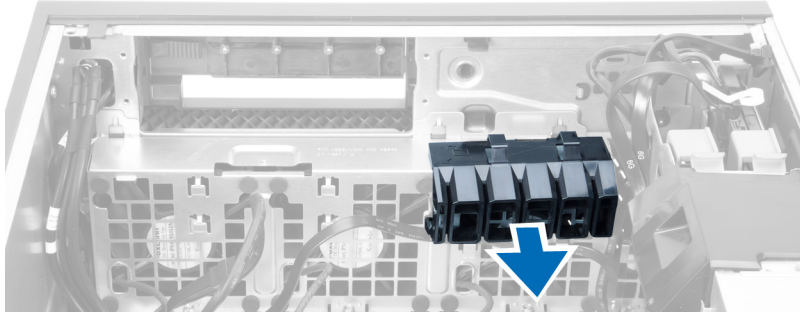
7. Lepaskan sekrup yang mengencangkan laci penggerak.



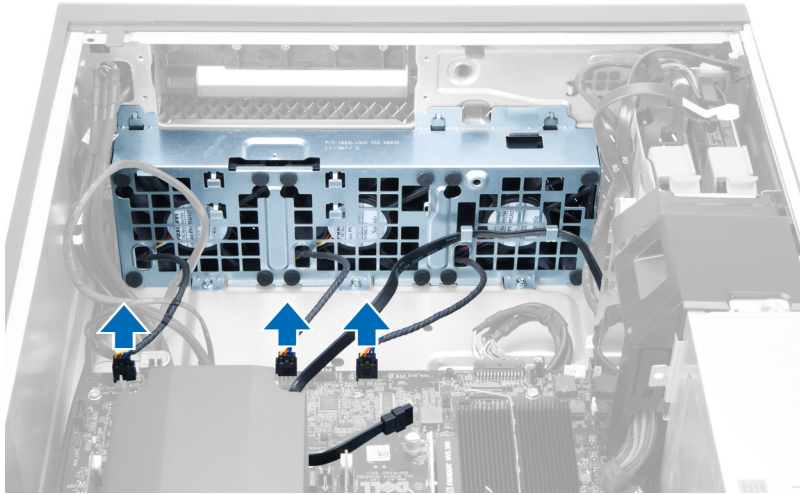
8. Geser kancing keluar untuk melepaskan sekat udara.



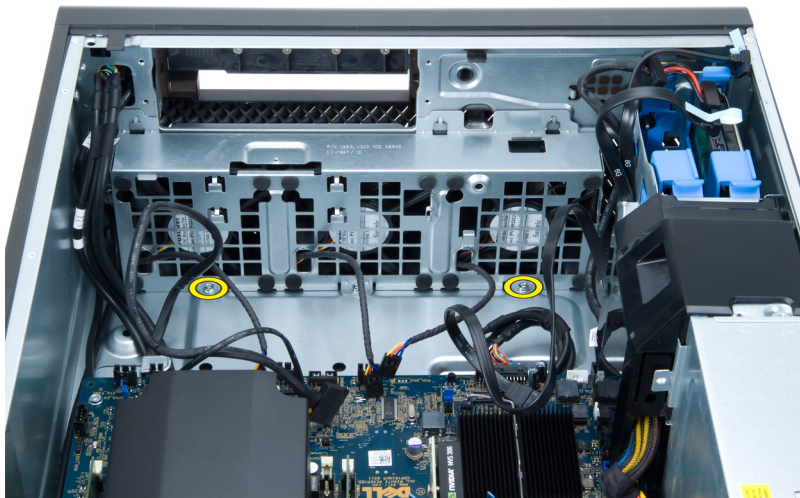
9. Lepaskan sekat udara dari komputer.



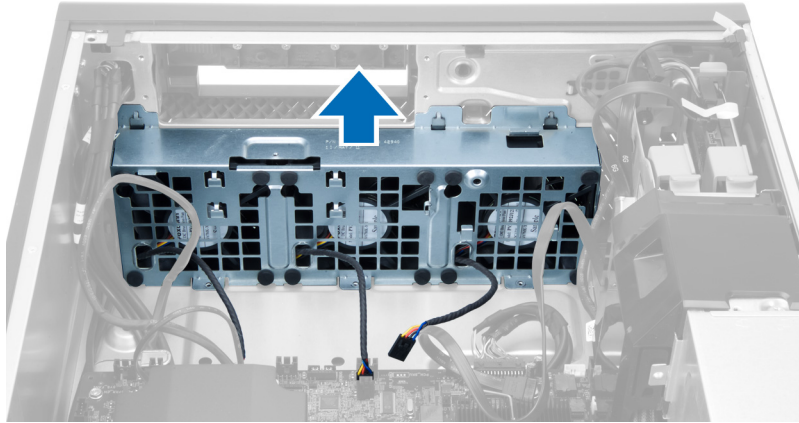
10. Lepaskan kabel kipas sistem dari board sistem.



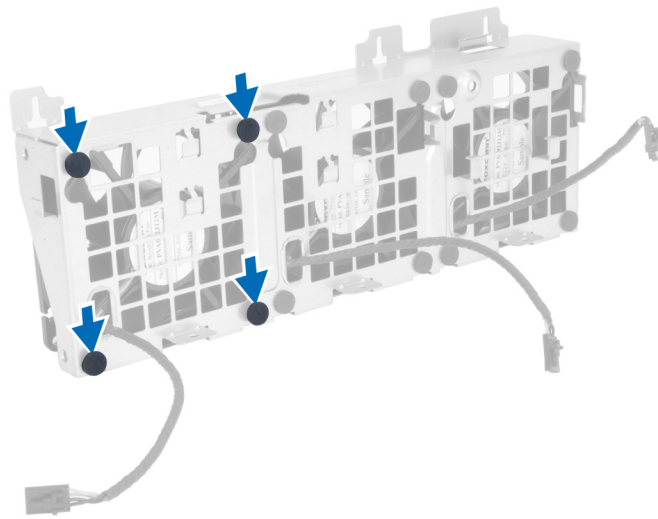
11. Lepaskan sekrup yang menahan kipas ke chasis.



12. Angkat unit kipas sistem dari chasis.

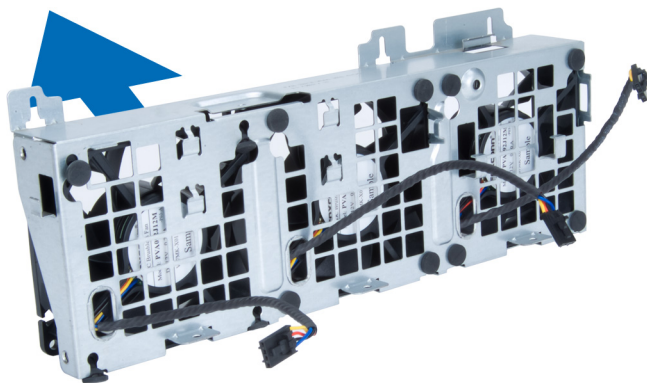


13. Bongkar grommet untuk melepaskan kipas sistem dari unit kipas sistem.



PERHATIAN: Menggunakan tenaga yang berlebihan dapat merusak grommet tersebut.

14. Lepaskan kipas sistem dari unit kipas sistem.

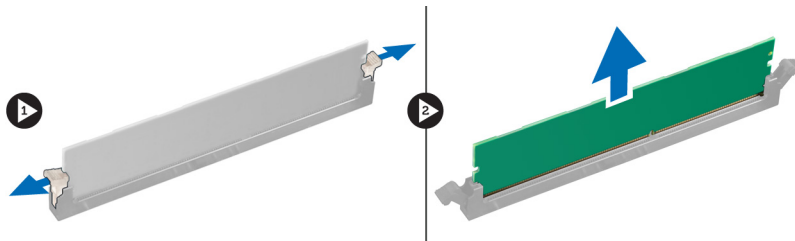


Memasang Kipas Sistem

1. Tempatkan kipas dalam unit kipas dan pasang gromet.
2. Tempatkan kipas sistem ke dalam chasis.
3. Pasang sekrup untuk mengencangkan unit kipas ke chasis.
4. Sambungkan kabel kipas sistem ke konektor mereka pada board sistem.
5. Rutekan kabel kipas sistem ke luar dari bukaan dalam modul kipas sistem ke arah board sistem.
6. Tempatkan sekat udara dalam sotnya pada komputer dan selipkan kancingnya.
7. Pasang sekrup yang mengencangkan laci penggerak.
8. Pasang kembali pelat logam dan pasang sekrup yang mengencangkan pelat logam ke kipas sistem.
9. Rutekan dan sambungkan kabel board sistem ke konektornya.
10. Pasang:
 - a) drive optik
 - b) hard drive
 - c) Kartu PCI
 - d) sakelar intrusi
 - e) penutup
11. Ikuti prosedur dalam *Setelah Mengerjakan Bagian Dalam Komputer Anda*.

Melepaskan Memori

1. Ikuti prosedur dalam *Sebelum Mengerjakan Bagian Dalam Komputer Anda*.
2. Lepaskan penutup.
3. Tekan klip yang menguatkan memori pada setiap sisi modul memori, dan angkat modul memori ke atas untuk melepaskannya dari komputer.



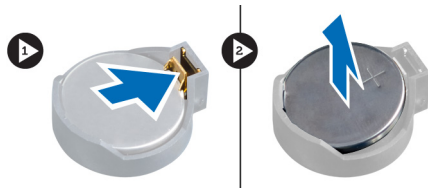
Memasang Memori

1. Masukkan modul memori ke dalam soket memori.
2. Tekan modul memori hingga klip penahan menguatkan modul memori pada tempatnya.
3. Pasang penutup.
4. Ikuti prosedur dalam *Setelah Mengerjakan Bagian Dalam Komputer*.

Melepaskan Baterai Sel Berbentuk Koin

1. Ikuti prosedur dalam *Sebelum Mengerjakan Bagian Dalam Komputer Anda*.
2. Lepaskan penutup.

3. Tekan kait pelepas dari baterai untuk memungkinkan baterai tersembul dari soket. Angkat baterai sel berbentuk koin dari komputer.

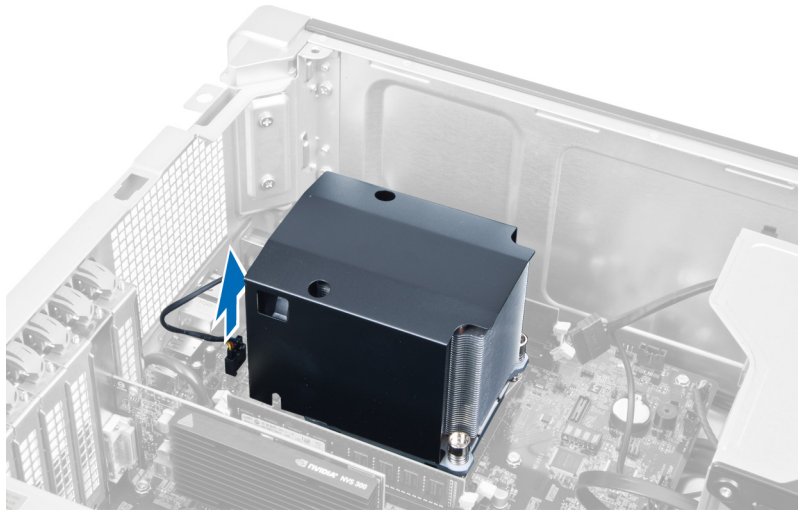


Memasang Baterai Sel Berbentuk Koin

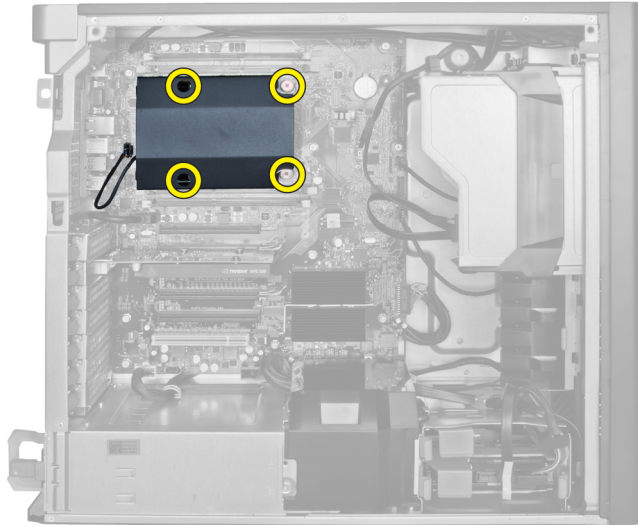
1. Tempatkan baterai sel berbentuk koin ke dalam slot pada board sistem.
2. Tekan baterai sel berbentuk koin ke bawah hingga kait pelepas memantul kembali ke tempatnya dan menahannya.
3. Pasang penutup.
4. Ikuti prosedur dalam *Setelah Mengerjakan Bagian Dalam Komputer*.

Melepaskan Heat Sink

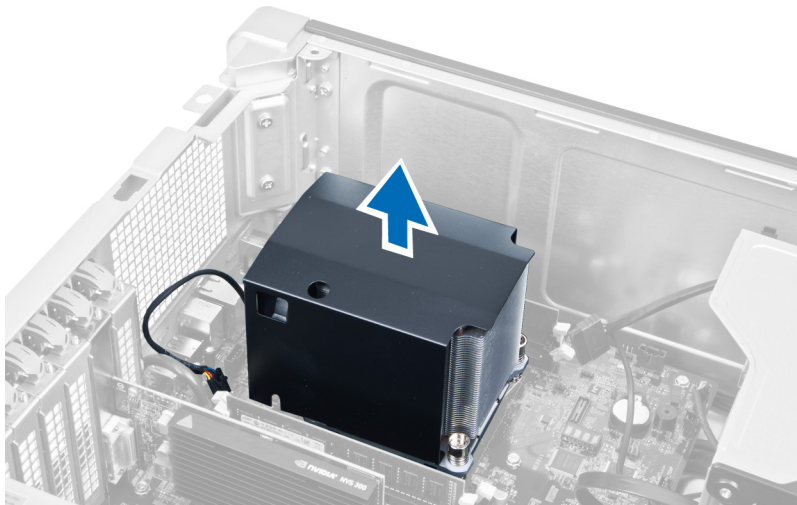
1. Ikuti prosedur dalam *Sebelum Mengerjakan Bagian Dalam Komputer Anda*.
2. Lepaskan penutup.
3. Lepaskan kabel heat sink dari board sistem.



4. Longgarkan sekrup yang mengencangkan heat sink.



5. Angkat heat sink dan lepaskan dari komputer.



Memasang Unit Pendingin

1. Pasang unit pendingin di dalam komputer.
2. Eratkan sekrup penahan yang menguatkan unit pendingin ke board sistem.
3. Sambungkan kabel unit pendingin ke board sistem.
4. Pasang penutup.
5. Ikuti prosedur dalam *Setelah Mengerjakan Bagian Dalam Komputer*.

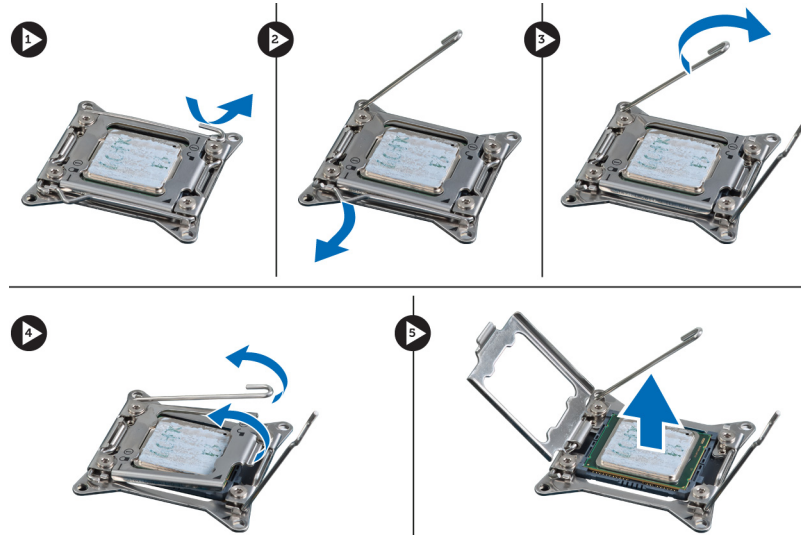
Melepaskan Prosesor

1. Ikuti prosedur dalam *Sebelum Mengerjakan Bagian Dalam Komputer*.
2. Lepaskan:
 - a) penutup
 - b) pendingin

3. Untuk melepaskan prosesor:

CATATAN: Penutup prosesor dikuatkan oleh dua tuas. Tuas ini memiliki ikon yang menunjukkan tuas mana yang perlu dibuka terlebih dahulu dan tuas mana yang ditutup lebih dahulu.

- a) Tekan tuas pertama yang menahan penutup prosesor pada tempatnya dan lepaskan ke samping dari kait penahannya.
- b) Ulangi langkah 'a' untuk menggeser tuas kedua dari kait penahannya.
- c) Angkat dan lepaskan penutup prosesor.
- d) Angkat prosesor untuk melepaskannya dari soket dan tempatkan dalam kemasan antistatis.



4. Ulangi langkah-langkah di atas untuk melepaskan prosesor kedua (jika ada) dari komputer.
Untuk memverifikasi jika komputer Anda memiliki slot prosesor ganda, lihat Komponen Board Sistem.

Memasang Prosesor

1. Pasang prosesor pada soketnya.
2. Pasang kembali penutup prosesor.

CATATAN: Penutup prosesor dikuatkan oleh dua tuas. Tuas ini memiliki ikon yang menunjukkan tuas mana yang perlu dibuka terlebih dahulu dan tuas mana yang ditutup lebih dahulu

3. Geser tuas pertama ke samping ke dalam kait penahan untuk menguatkan prosesor.
4. Ulangi langkah '3' untuk menggeser tuas kedua ke dalam kait penahan.
5. Pasang:
 - a) pendingin
 - b) penutup
6. Ikuti prosedur dalam *Setelah Mengerjakan Bagian Dalam Komputer*.

Melepaskan Kipas Sistem

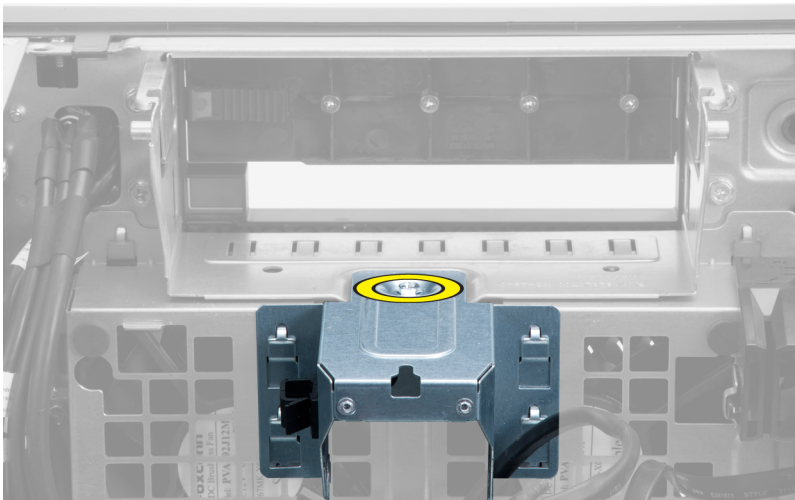
1. Ikuti prosedur dalam *Sebelum Mengerjakan Bagian Dalam Komputer Anda*.
2. Lepaskan:
 - a) penutup
 - b) sakelar intrusi

- c) Kartu PCI
- d) hard drive
- e) drive optik

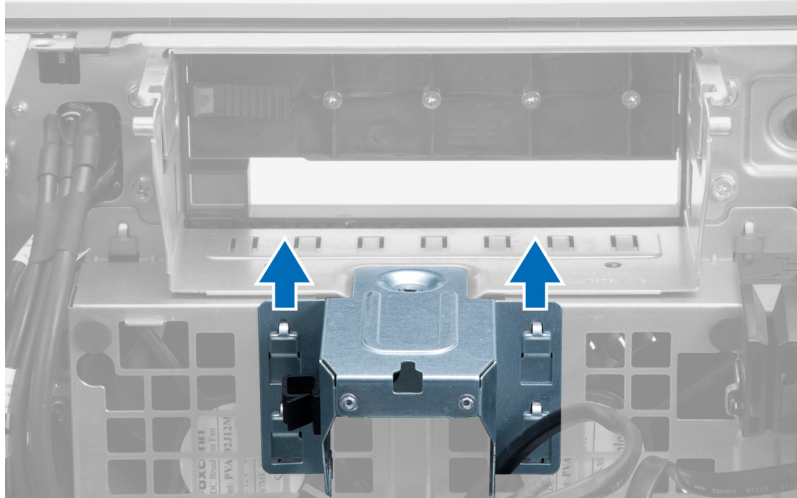
3. Lepaskan jalinan kabel board sistem dari kancingnya.



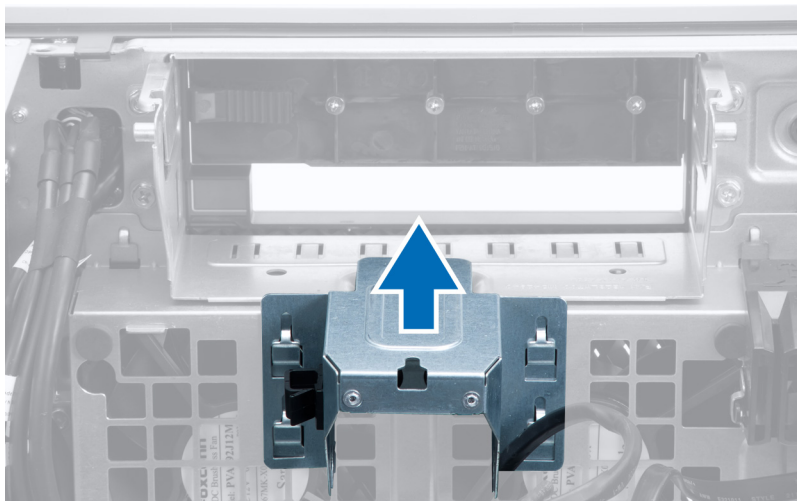
4. Lepaskan sekrup yang mengencangkan pelat logam ke kipas sistem.



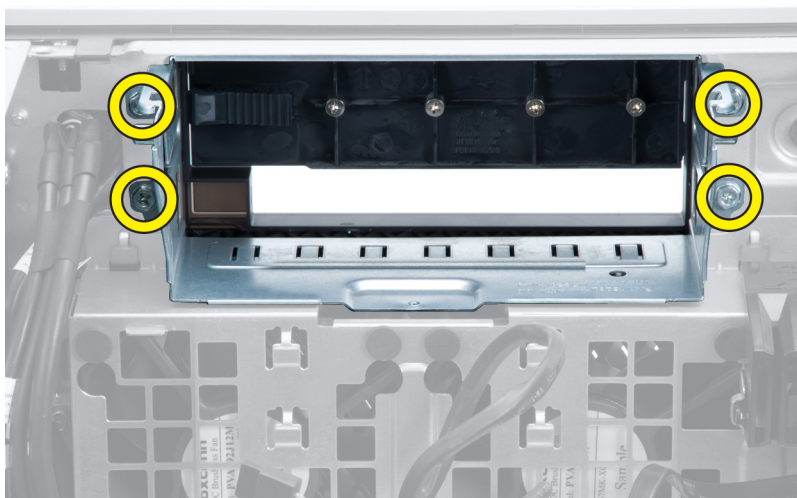
5. Tekan kancing ke sisi lain dari pelat logam tersebut untuk melepaskannya.



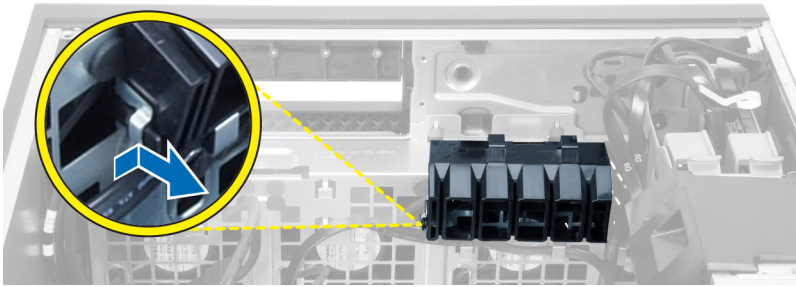
6. Angkat pelat logam dari chasis.



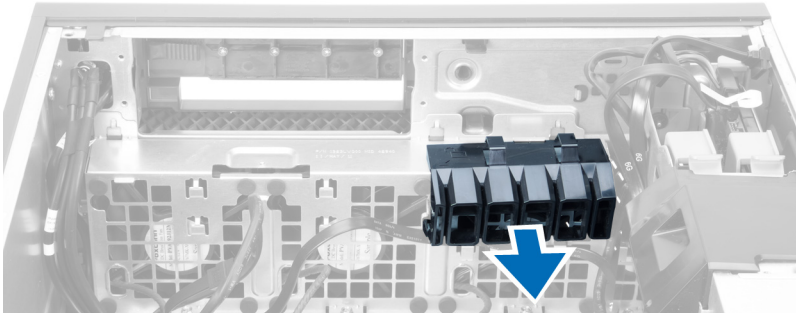
7. Lepaskan sekrup yang mengencangkan laci penggerak.



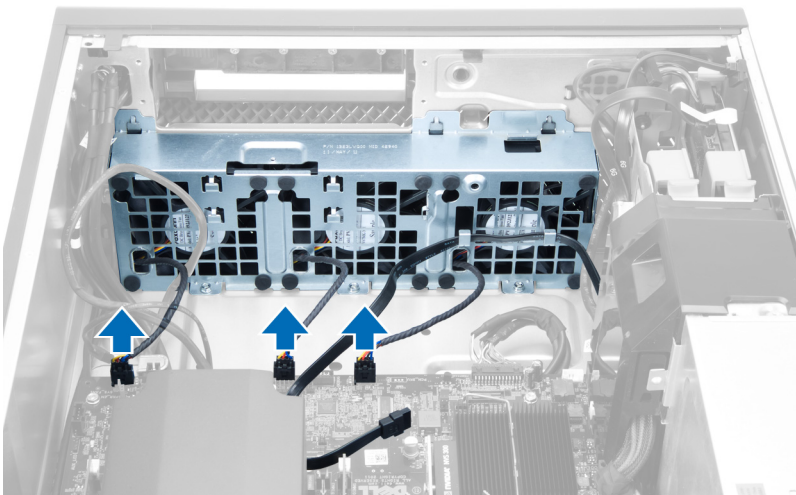
8. Geser kancing keluar untuk melepaskan sekat udara.



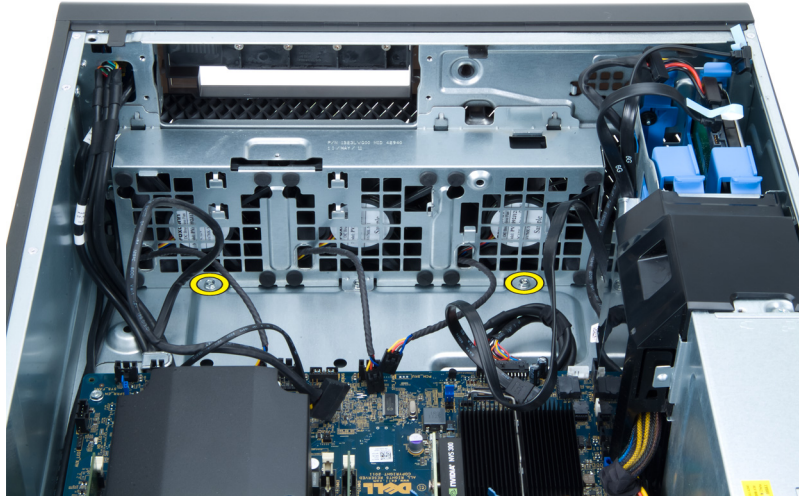
9. Lepaskan sekat udara dari komputer.



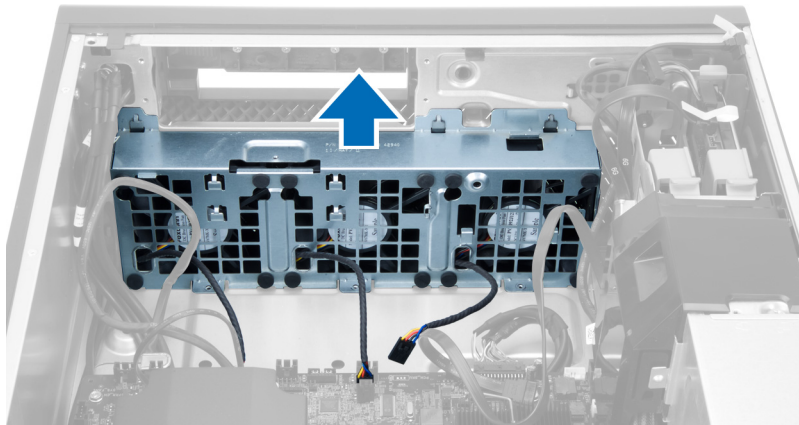
10. Lepaskan kabel kipas sistem dari board sistem.



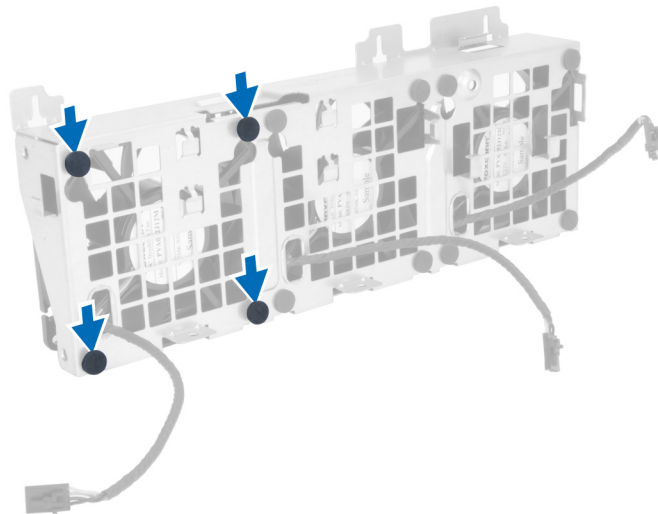
11. Lepaskan sekrup yang menahan kipas ke chassis.



12. Angkat unit kipas sistem dari chassis.

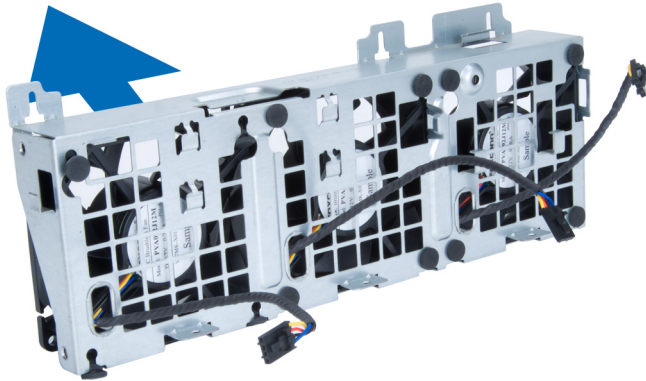


13. Bongkar grommet untuk melepaskan kipas sistem dari unit kipas sistem.



 **PERHATIAN:** Menggunakan tenaga yang berlebihan dapat merusak grommet tersebut.

14. Lepaskan kipas sistem dari unit kipas sistem.

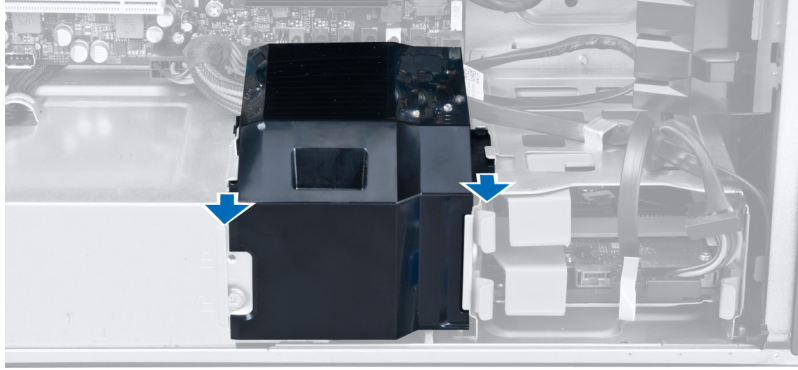


Memasang Kipas Sistem

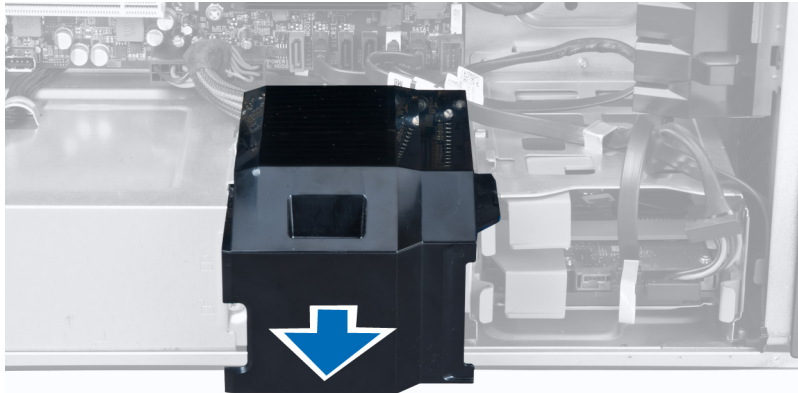
1. Tempatkan kipas dalam unit kipas dan pasang gromet.
2. Tempatkan kipas sistem ke dalam chasis.
3. Pasang sekrup untuk mengencangkan unit kipas ke chasis.
4. Sumbungkan kabel kipas sistem ke konektor mereka pada board sistem.
5. Rutekan kabel kipas sistem ke luar dari bukaan dalam modul kipas sistem ke arah board sistem.
6. Tempatkan sekat udara dalam sotnya pada komputer dan selipkan kancingnya.
7. Pasang sekrup yang mengencangkan laci penggerak.
8. Pasang kembali pelat logam dan pasang sekrup yang mengencangkan pelat logam ke kipas sistem.
9. Rutekan dan sambungkan kabel board sistem ke konektornya.
10. Pasang:
 - a) drive optik
 - b) hard drive
 - c) Kartu PCI
 - d) sakelar intrusi
 - e) penutup
11. Ikuti prosedur dalam *Setelah Mengerjakan Bagian Dalam Komputer Anda*.

Melepaskan Kartu PSU

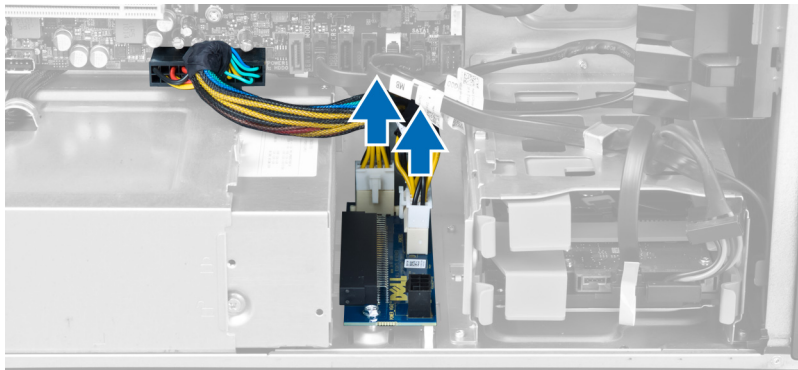
1. Ikuti prosedur dalam *Sebelum Bekerja pada Komputer*.
2. Lepaskan penutup.
3. Geser penutup sekat dari slotnya ke arah depan.



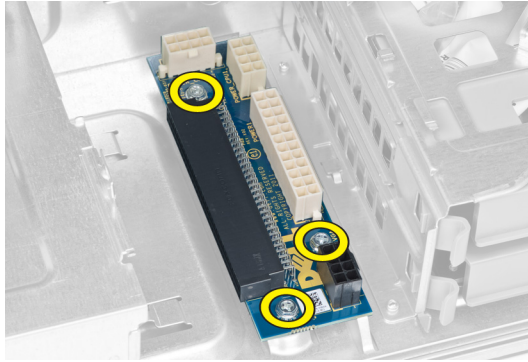
4. Lepaskan penutup sekat dari komputer.



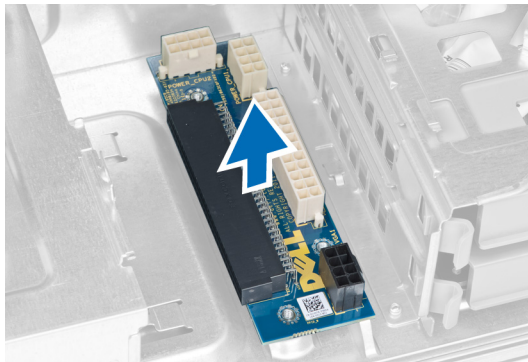
5. Lepaskan kabel daya.



6. Lepaskan sekrup yang menahan kartu PSU ke slot.



7. Lepaskan kartu PSU dari komputer.

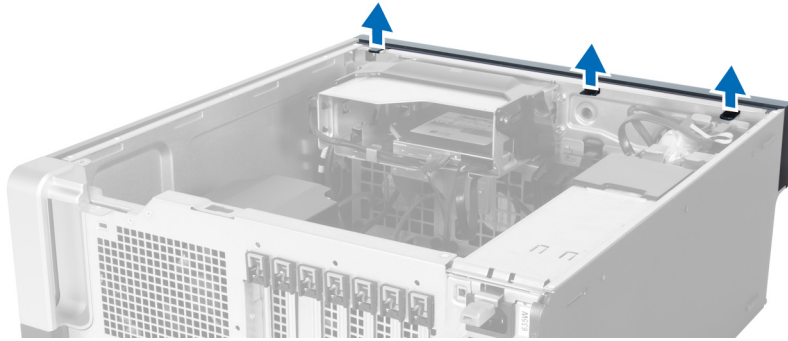


Memasang Kartu PSU

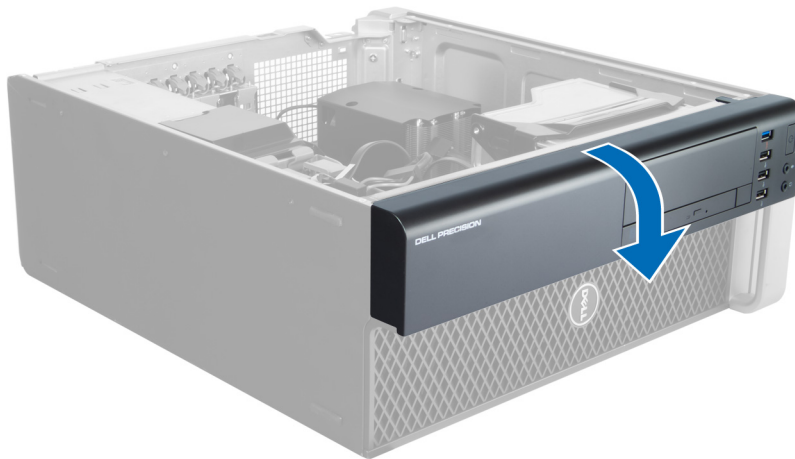
1. Pasang kembali kartu PSU ke dalam slotnya.
2. Eratkan sekrup yang menahan kartu PSU pada slotnya.
3. Pasang kembali kabel daya dalam slotnya.
4. Pasang kembali penutup sekat ke dalam slotnya.
5. Pasang penutup.
6. Ikuti prosedur dalam *Setelah Mengerjakan Bagian Dalam Komputer*.

Melepas Bezel Depan

1. Ikuti prosedur dalam *Sebelum Mengerjakan Bagian Dalam Komputer*.
2. Lepaskan penutup.
3. Cungkil secara perlahan klip penahan bezel depan dari sasis yang terletak pada tepi bezel depan.



4. Putar dan tarik panel bezel dari komputer untuk melepas kait pada seberang tepi bezel dari sasis.

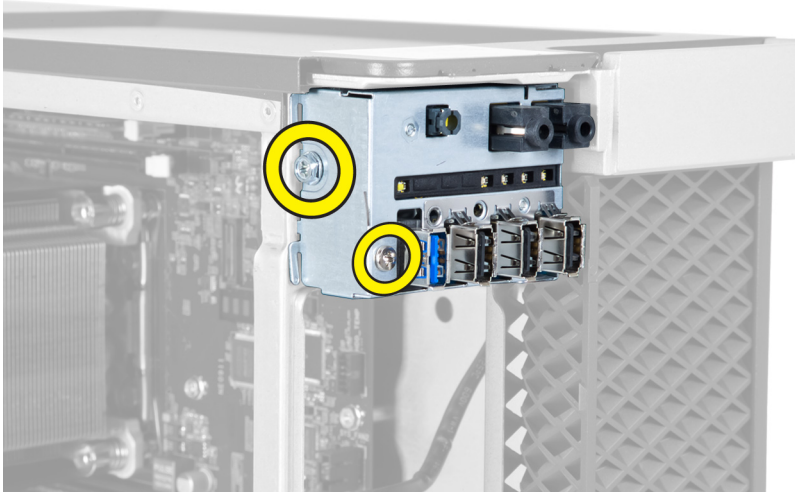


Memasang Bezel Depan

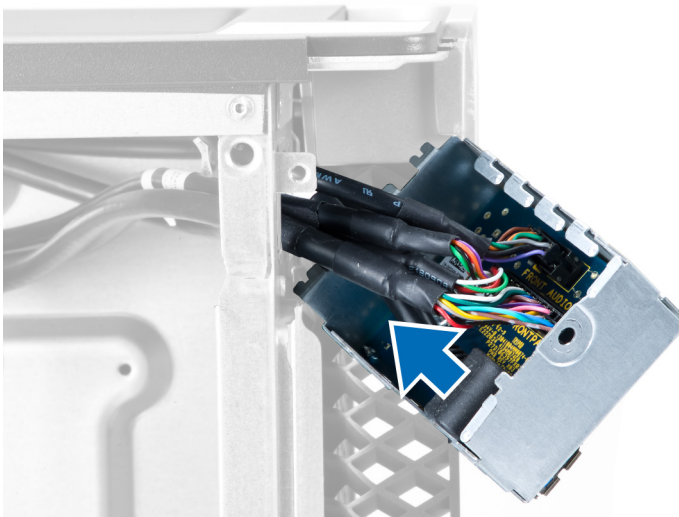
1. Masukkan kait di sepanjang tepi bawah panel depan ke dalam slot di depan sasis.
2. Putar bezel ke arah komputer untuk menempelkan klip penahan bezel depan hingga terdengar suara klik yang menyatakan bahwa bezel telah terpasang dengan benar.
3. Pasang penutup.
4. Ikuti prosedur dalam *Setelah Mengerjakan Bagian Dalam Komputer*.

Melepaskan Panel Input/Output (I/O) Depan

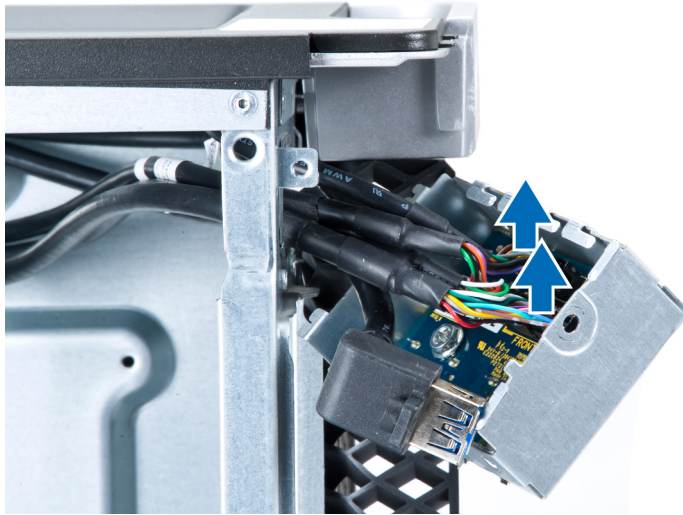
1. Ikuti prosedur dalam *Sebelum Mengerjakan Komputer Anda*.
2. Lepaskan:
 - a) penutup
 - b) bezel depan
3. Lepaskan sekrup yang menguatkan modul USB 3.0 ke panel I/O depan.



4. Lepaskan modul USB 3.0 dari chassis.



5. Lepaskan kabel untuk melepaskan panel I/O.



6. Lepaskan sekrup yang menahan panel I/O depan ke chasis.



7. Lepaskan panel I/O depan dari chasis.

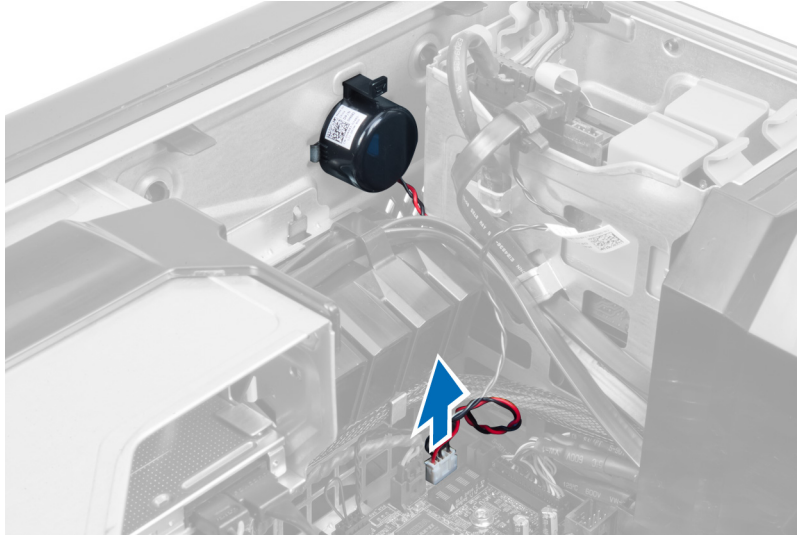


Memasang Panel Input/Output (I/O) Depan

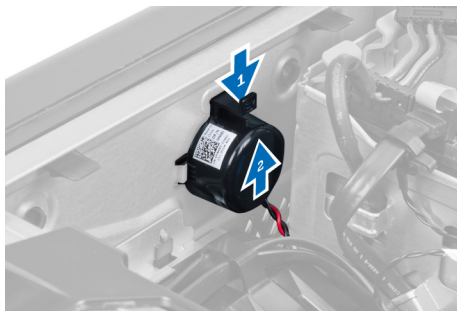
1. Pasang kembali panel I/O depan pada slotnya.
2. Kencangkan sekrup yang menahan panel I/O depan ke sasis.
3. Pasang kabel ke panel I/O.
4. Geser modul USB 3.0 ke dalam slotnya.
5. Kencangkan sekrup yang menguatkan modul USB 3.0 ke panel I/O depan.
6. Pasang:
 - a) bezel depan
 - b) penutup
7. Ikuti prosedur dalam *Setelah Mengerjakan Bagian Dalam Komputer*.

Melepaskan Speaker

1. Ikuti prosedur dalam *Sebelum Mengerjakan Komputer Anda*.
2. Lepaskan penutup.
3. Lepaskan kabel speaker dari board sistem.



4. Tekan penjepit, angkat dan lepaskan speaker.



Memasang Speaker

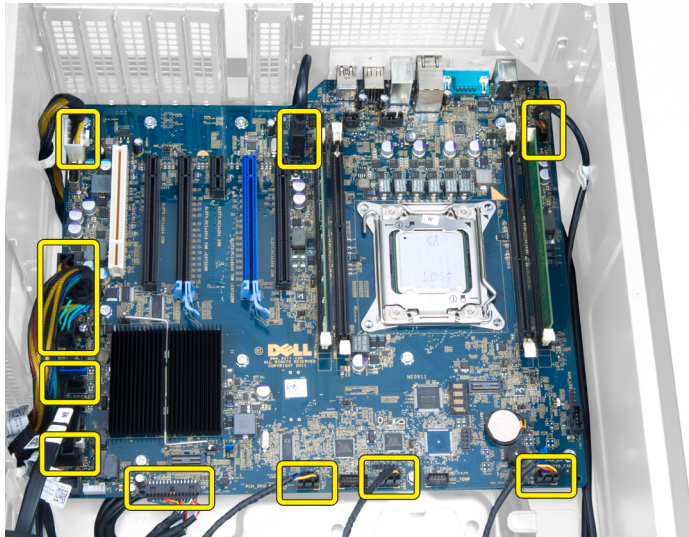
1. Pasang kembali speaker dan kuatkan penjepit.
2. Sambungkan kabel speaker ke board sistem.
3. Pasang penutup.
4. Ikuti prosedur dalam *Setelah Mengerjakan Bagian Dalam Komputer Anda*.

Melepaskan Board Sistem

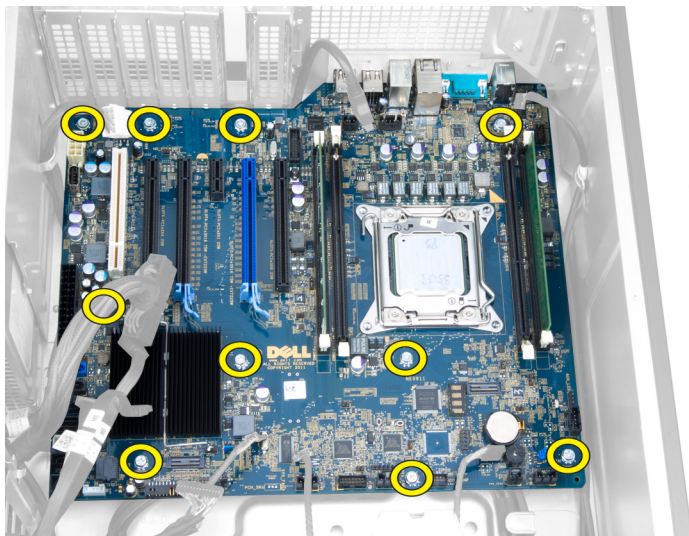
1. Ikuti prosedur dalam *Sebelum Mengerjakan Komputer Anda*.
2. Lepaskan:
 - a) PSU
 - b) penutup
 - c) drive optik
 - d) baterai sel berbentuk koin
 - e) sensor termal
 - f) hard drive
 - g) kipas sistem
 - h) Kartu PSU
 - i) Kartu PCI

- j) panel input/output (I/O) depan
- k) speaker
- l) heat sink
- m) kipas heat sink
- n) modul memori
- o) prosesor

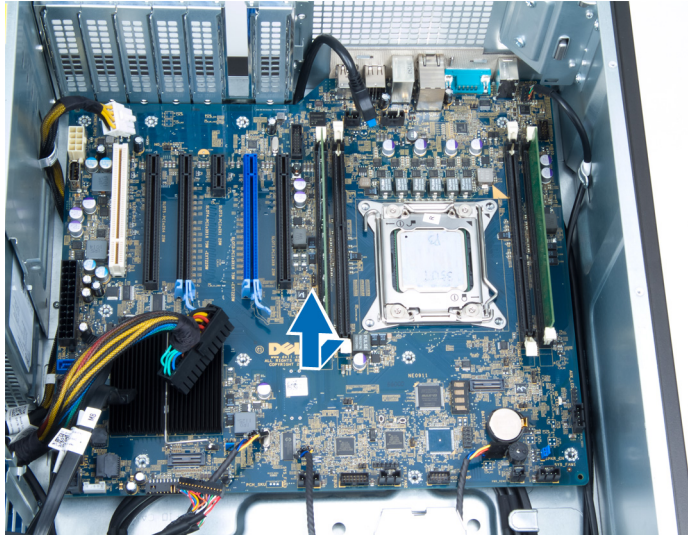
3. Putuskan sambungan semua kabel dari board sistem.



4. Lepaskan sekrup yang mengencangkan board sistem ke chasis.



5. Angkat board sistem ke arah atas dan lepaskan dari komputer.

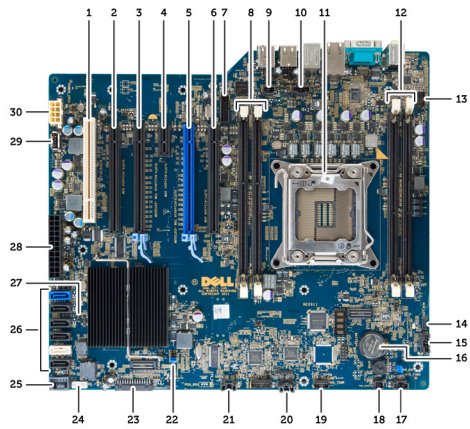


Memasang Board Sistem

1. Sejajarkan board sistem ke konektor port pada bagian belakang chassis dan tempatkan board sistem pada chassis.
2. Kencangkan sekrup yang mengencangkan board sistem ke chassis.
3. Sambungkan kabel ke board sistem.
4. Pasang:
 - a) prosesor
 - b) modul memori
 - c) kipas heat sink
 - d) heat sink
 - e) speaker
 - f) panel input/output (I/O) depan
 - g) Kartu PCI
 - h) Kartu PSU
 - i) kipas sistem
 - j) hard drive
 - k) sensor termal
 - l) baterai sel berbentuk koin
 - m) drive optik
 - n) penutup
 - o) PSU
5. Ikuti prosedur dalam *Setelah Mengerjakan Bagian Dalam Komputer Anda*.

Komponen Board Sistem

Gambar berikut menampilkan komponen board sistem.



- | | |
|---|---|
| <ol style="list-style-type: none"> 1. slot PCI 2. slot PCIe x16 (dengan kabel sebagai x4) 3. slot PCIe x16 4. slot PCIe x1 5. slot PCIe x16 (lubang grafis dipercepat) 6. slot PCIe x16 (dengan kabel sebagai x4) 7. konektor panel depan USB 3.0 8. slot DIMM 9. konektor sakelar intrusi 10. soket kipas CPU 11. CPU 12. slot DIMM 13. sensor suhu hard drive 14. konektor audio panel depan 15. konektor kipas HDD1 16. baterai sel berbentuk koin | <ol style="list-style-type: none"> 17. konektor kipas sistem 1 18. aktifkan daya jarak jauh 19. konektor sensor suhu HDD 20. konektor kipas sistem 2 21. konektor kipas sistem 3 22. jumper PSWD 23. panel depan & konektor USB 2.0 24. konektor speaker internal 25. konektor e-USB 2.0 26. konektor HDD & drive optik 27. jumper RTCRST 28. konektor daya 24-pin 29. konektor e-USB 2.0 30. konektor daya CPU |
|---|---|

Informasi Tambahan

Bagian ini menyediakan informasi tambahan untuk fitur tambahan yang menjadi bagian dari komputer Anda.

Panduan Modul Memori

Untuk memastikan kinerja komputer secara optimal, ikutilah panduan umum berikut saat mengonfigurasi memori sistem Anda:

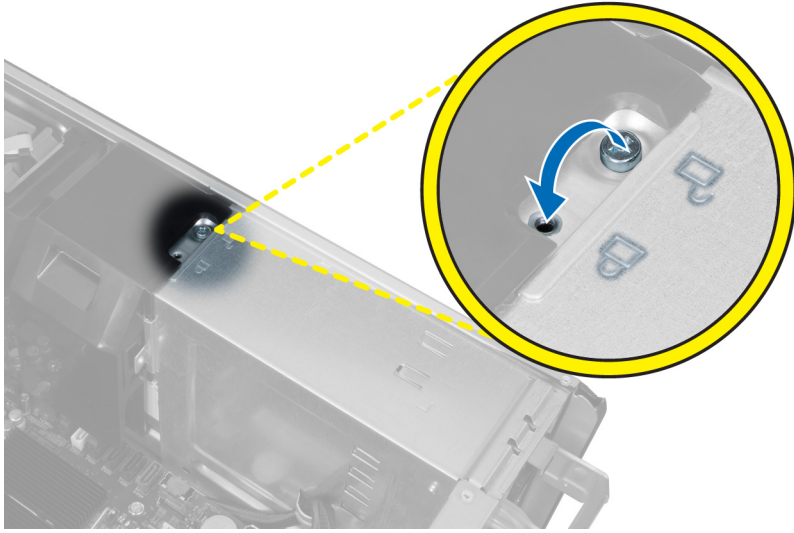
- Modul memori yang berbeda ukuran dapat dicampurkan (misalnya, 2 GB dan 4 GB), namun semua saluran yang telah diisi harus memiliki konfigurasi yang sama.
- Modul memori harus dipasang di awal dengan soket pertama.
 - ✎ **CATATAN:** Soket memori di komputer Anda dapat diberi label berbeda bergantung pada konfigurasi perangkat keras. Misalnya, A1, A2, atau 1,2,3.
- Jika modul memori peringkat quad dicampur dengan modul peringkat tunggal atau ganda, modul peringkat-quad harus dipasang dalam soket dengan tuas pelepas putih.
- Jika modul memori dengan kecepatan berbeda dipasang, modul akan beroperasi pada kecepatan modul terpasang yang kecepatannya paling lambat.

Kunci Unit Catu Daya (PSU)

Kunci PSU mencegah dilepaskannya PSU dari sasis.

- ✎ **CATATAN:** Untuk mengunci atau membuka kunci PSU, pastikan selalu bahwa penutup sasis telah dilepaskan. Untuk mendapatkan informasi tentang cara melepaskan penutup, lihat Melepaskan penutup.

Untuk menguatkan PSU, lepaskan sekrup dari lokasi membuka kunci sekrup dan eratkan sekrup ke lokasi terkunci. Dengan cara yang sama, untuk membuka kunci PSU, lepaskan kunci dari lokasi sekrup terkunci dan eratkan sekrup ke lokasi sekrup kunci terbuka.



Pengaturan Sistem

Pengaturan Sistem memungkinkan Anda untuk mengelola perangkat keras komputer dan menetapkan opsi tingkat-BIOS. Dari Pengaturan Sistem, Anda dapat:

- Mengubah pengaturan NVRAM setelah Anda menambahkan atau menghapus perangkat keras.
- Melihat konfigurasi perangkat keras sistem
- Mengaktifkan atau menonaktifkan perangkat terintegrasi
- Menetapkan ambang performa dan pengelolaan daya
- Mengelola keamanan komputer


Urutan Booting

Urutan Booting memungkinkan Anda untuk melewati urutan perangkat booting yang telah ditentukan Pengaturan Sistem dan melakukan booting secara langsung dari perangkat tertentu (misalnya: drive optis atau hard disk). Selama Power-on Self Test (POST), ketika logo Dell muncul, Anda dapat:


- Mengakses Pengaturan Sistem dengan menekan tombol <F2>
- Memunculkan menu booting satu kali dengan menekan tombol <F12>

Menu booting satu-kali menampilkan perangkat yang akan melakukan booting termasuk opsi diagnostik. Opsi menu booting adalah:

- Lepaskan Drive (jika Anda)
- Drive STXXXX

 **CATATAN:** XXX menyatakan nomor drive SATA.


- Drive Optis
- Diagnostik

 **CATATAN:** Memilih Diagnostik, akan menampilkan layar **diagnostik ePSA**.


Layar urutan booting juga menampilkan opsi untuk mengakses layar Pengaturan Sistem.

Tombol Navigasi


Tabel berikut menampilkan tombol navigasi pengaturan sistem.

 **CATATAN:** Untuk kebanyakan opsi pengaturan sistem, perubahan yang Anda buat akan disimpan namun tidak akan diterapkan hingga Anda menyalakan ulang sistem Anda.

Tabel 1. Tombol Navigasi

Tombol	Navigasi
Panah atas	Beralih ke bidang sebelumnya
Panah bawah	Beralih ke bidang berikutnya
<Enter>	Memungkinkan Anda untuk memilih nilai dalam bidang terpilih (jika Anda) atau mengikuti tautan pada bidang.
Spasi	Membentangkan atau menciutkan daftar tarik-turun, jika Anda.
<Tab>	Beralih ke bidang fokus berikutnya.  CATATAN: Untuk peramban grafis standar saja.
<Esc>	Beralih ke halaman sebelumnya hingga Anda melihat layar utama. Menekan <Esc> pada layar utama akan menampilkan pesan yang meminta Anda untuk menyimpan setiap perubahan yang tidak tersimpan dan memulai kembali sistem.
<F1>	Menampilkan file bantuan Pengaturan Sistem.

Opsi Pengaturan Sistem

 **CATATAN:** Bergantung pada komputer Anda dan perangkat yang dipasang padanya, item yang tercantum pada bagian ini dapat muncul atau juga tidak.

Tabel 2. Umum

Opsi	Deskripsi
System Board	Bagian ini mencantumkan fitur perangkat keras utama pada komputer Anda. <ul style="list-style-type: none"> • Informasi Sistem • Informasi Perangkat • Informasi PCI • Informasi Memori • Informasi Prosesor
Date/Time	Memungkinkan Anda untuk mengatur tanggal dan waktu. Perubahan pada tanggal dan waktu sistem langsung berlaku saat itu juga.
Boot Sequence	Memungkinkan Anda untuk mengubah urutan komputer mencoba menemukan sistem operasi. <ul style="list-style-type: none"> • Diskette Drive (Drive Disket) • HDD Internal • Perangkat Penyimpanan USB • Drive CD/DVD/CD-RW • NIC pada Board
Boot List Option	Memungkinkan Anda untuk mengubah opsi daftar booting. <ul style="list-style-type: none"> • Legacy

Opsi	Deskripsi
------	-----------

- UEFI

Tabel 3. System Configuration (Konfigurasi Sistem)

Opsi	Deskripsi
------	-----------

Integrated NIC

Memungkinkan Anda untuk mengonfigurasi pengontrol jaringan terintegrasi. Opsinya adalah:

- Disabled (Dinonaktifkan)
- **Enabled** (Diaktifkan/Pengaturan Bawaan)

USB Controller


Memungkinkan Anda untuk mengontrol pengontrol USB. Opsinya adalah:

- **Enable USB Controller (Aktifkan Pengontrol USB)** (Setelan Bawaan)
- Disable USB Mass Storage Dev (Nonaktifkan Perangkat Penyimpanan Massal USB)
- Disable USB Controller (Nonaktifkan Pengontrol USB)

Serial Port

Mengidentifikasi dan menetapkan setelan port serial. Anda dapat menetapkan port serial ke:


- Disabled (Dinonaktifkan)
- Auto (Otomatis)
- **COM1** (Setelan Bawaan)
- COM2
- COM3
- COM4

 **CATATAN:** Sistem operasi dapat mengalokasikan sumber daya walaupun setelan dinonaktifkan.

SATA Operation

Memungkinkan Anda untuk mengonfigurasi pengontrol hard drive SATA. Opsinya adalah:

- Disabled (Dinonaktifkan)
- ATA
- **AHCI** (Pengaturan Bawaan)

 **CATATAN:** SATA dikonfigurasi untuk mendukung modus RAID.

USB Configuration

Memungkinkan Anda untuk menetapkan pengontrol USB. Opsinya adalah:

- **Enable Boot Support** (Aktifkan Dukungan Booting)

Opsis	Deskripsi
SMART Reporting	<ul style="list-style-type: none"> • Lubang USB Depan • Lubang USB Belakang • Lubang USB3 <p>Bidang ini mengontrol galat hard drive untuk alat yang terintegrasi selama memulai sistem. Teknologi ini merupakan bagian dari spesifikasi SMART (Self Monitoring Analysis and Reporting Technology / Teknologi Pelaporan dan Analisis Pemantauan Mandiri).</p> <ul style="list-style-type: none"> • Enable SMART Reporting (Aktifkan Pelaporan SMART) — Opsi ini diaktifkan secara standar.
PCI Bus Configuration	<p>Memungkinkan Anda untuk mengontrol PCI bus. Opsinya adalah:</p> <ul style="list-style-type: none"> • 64 PCI Bus (Bawaan)
Audio	<p>Memungkinkan Anda mengaktifkan atau menonaktifkan fitur audio.</p> <p>Pengaturan Bawaan: Audio diaktifkan</p>
Drives	<p>Memungkinkan Anda untuk mengonfigurasi drive SATA yang terpasang pada board. Opsinya adalah:</p> <ul style="list-style-type: none"> • SATA-0 • SATA-1
HDD Fans	<p>Setelan Bawaan: Semua drive diaktifkan.</p> <p>Memungkinkan Anda untuk mengontrol kipas HDD.</p> <p>Pengaturan Bawaan: tergantung pada konfigurasi sistem</p>

Tabel 4. Kinerja






Opsi	Deskripsi
Multi Core Support	<p>Bidang ini menetapkan secara khusus apakah proses akan mengaktifkan satu atau semua core. Kinerja beberapa aplikasi akan meningkat dengan core tambahan. Opsi ini diaktifkan secara bawaan. Memungkinkan Anda untuk mengaktifkan atau menonaktifkan dukungan multi-core untuk prosesor. Opsinya adalah:</p> <ul style="list-style-type: none"> • All (Semua) (Pengaturan Bawaan) • 1 • 2
Intel SpeedStep	<p>Memungkinkan Anda untuk mengaktifkan atau menonaktifkan fitur Intel SpeedStep. Pengaturan Bawaan: Enable Intel SpeedStep (Aktifkan Intel SpeedStep)</p>
C States Control	<p>Memungkinkan Anda untuk mengaktifkan atau menonaktifkan kondisi tidur prosesor lainnya: Pengaturan Bawaan: Enabled (Diaktifkan)</p>
Intel TurboBoost	<p>Memungkinkan Anda untuk mengaktifkan atau menonaktifkan mode Intel TurboBoost dari prosesor. Pengaturan Bawaan: Enable Intel TurboBoost (Aktifkan Intel TurboBoost)</p>
Hyper-Thread Control	<p>Memungkinkan Anda untuk mengaktifkan atau menonaktifkan HyperThreading dalam prosesor. Pengaturan Bawaan: Enabled (Diaktifkan)</p>
Cache Prefetch	<p>Pengaturan Bawaan: Enable Hardware Prefetch and Adjacent Cache Line Prefetch (Mengaktifkan Pengambilan Perangkat Keras dan Pengambilan Saluran Cache yang Berdekatan)</p>
RMT	<p>Pengaturan Bawaan: Enabled (Diaktifkan)</p>


Tabel 5. Virtualization Support (Dukungan Virtualisasi)

Opsi	Deskripsi
Virtualization	<p>Menetapkan apakah Virtual Machine Monitor (VMM) dapat memanfaatkan kemampuan perangkat keras tambahan yang disediakan oleh teknologi Intel Virtualization.</p> <ul style="list-style-type: none"> • Enable Intel Virtualization Technology (Aktifkan Teknologi Intel Virtualization) - Opsi ini diaktifkan secara bawaan.
VT for Direct I/O	<p>Mengaktifkan atau menonaktifkan Virtual Machine Monitor (VMM) dari menggunakan kemampuan perangkat keras tambahan yang disediakan oleh teknologi Intel Virtualization untuk I/O langsung.</p>

Opsi	Deskripsi
	<ul style="list-style-type: none"> • Enable Intel Virtualization Technology for Direct I/O (Aktifkan Teknologi Virtualisasi untuk I/O Langsung) - Opsi ini dinonaktifkan secara bawaan.

Tabel 6. Keamanan

Opsi	Deskripsi
Intel TXT (LT-SX) Configuration	Opsi ini dinonaktifkan secara bawaan.
Admin Password	<p>Memungkinkan Anda untuk menetapkan, mengubah, atau menghapus kata sandi administrator (admin).</p> <p> CATATAN: Anda harus menetapkan kata sandi admin sebelum menetapkan kata sandi sistem.</p> <p> CATATAN: Kata sandi yang berhasil diubah langsung aktif.</p> <p> CATATAN: Menghapus kata sandi admin secara otomatis menghapus kata sandi sistem.</p> <p> CATATAN: Kata sandi yang berhasil diubah langsung aktif.</p> <p>Pengaturan Bawaan: Not set (Tidak Disetel)</p>
System Password	<p>Memungkinkan Anda untuk menetapkan, mengubah, atau menghapus kata sandi sistem.</p> <p> CATATAN: Kata sandi yang berhasil diubah langsung aktif.</p> <p>Pengaturan Bawaan: Not set (Tidak Disetel)</p>
Strong Password	<p>Memungkinkan Anda untuk menerapkan opsi untuk selalu menetapkan kata sandi yang kuat.</p> <p>Pengaturan Bawaan: Enable Strong Password (Aktifkan Kata Sandi Kuat) tidak dipilih.</p>
Password Configuration	Anda dapat menentukan panjang kata sandi Anda. Min = 4 , Max = 32
Password Bypass	<p>Memungkinkan Anda untuk mengaktifkan atau menonaktifkan kata sandi Sistem, ketika ditetapkan. Opsinya adalah:</p> <ul style="list-style-type: none"> • Disabled (Dinonaktifkan) (Pengaturan Bawaan) • Reboot bypass (Lewati Booting Ulang)
Password Change	<p>Memungkinkan Anda untuk mengaktifkan izin yang dinonaktifkan ke kata sandi Sistem ketika kata sandi admin ditetapkan.</p> <p>Pengaturan Bawaan: Allow Non-Admin Password Changes (Izinkan Perubahan Kata Sandi Non-Admin) tidak dipilih</p>
TPM Security	<p>Memungkinkan Anda untuk mengaktifkan Trusted Platform Module (TPM) selama POST.</p> <p>Pengaturan bawaan: The option is disabled (Opsi ini dinonaktifkan).</p>
CPU XD Support	<p>Memungkinkan Anda untuk mengaktifkan modus Execute Disable (Eksekusi Penonaktifan) dari prosesor.</p> <p>Setelan Bawaan: Enable CPU XD Support (Aktifkan Dukungan CPU XD)</p>
Computrace	<p>Memungkinkan Anda untuk mengaktifkan atau menonaktifkan perangkat lunak Computrace bawaan. Opsinya adalah:</p>

Opsi	Deskripsi
	<ul style="list-style-type: none"> • Deactivate (Nonaktifkan) (Pengaturan Bawaan) • Disable (Nonaktifkan) • Activate (Aktifkan) <p> CATATAN: Opsi Activate (Aktifkan) dan Disable (Nonaktifkan) secara permanen akan mengaktifkan atau menonaktifkan fitur dan perubahan lebih lanjut tidak akan diizinkan.</p>
Chassis Intrusion	Opsi ini dinonaktifkan secara bawaan.
Admin Setup Lockout	Memungkinkan Anda untuk mencegah pengguna dari memasuki Pengaturan saat kata sandi administrator ditetapkan. Pengaturan Bawaan: Disabled (Dinonaktifkan)

Tabel 7. Manajemen Daya

Opsi	Deskripsi
AC Recovery	Tentukan cara komputer merespons saat daya AC diterapkan setelah listrik AC mati. Anda dapat menetapkan Pemulihan AC ke: <ul style="list-style-type: none"> • Power Off (Daya Mati) (Pengaturan Bawaan) • Power On (Daya Aktif) • Last Power State (Keadaan Daya Terakhir)
Auto On Time	Memungkinkan Anda untuk menetapkan kapan waktunya komputer menyala secara otomatis. Opsinya adalah: <ul style="list-style-type: none"> • Disabled (Dinonaktifkan) (Pengaturan Bawaan) • Every Day (Setiap Hari) • Weekdays (Hari Kerja)
Deep Sleep Control	Memungkinkan Anda untuk menetapkan kontrol saat Tidur Intensif (Deep Sleep) diaktifkan. <ul style="list-style-type: none"> • Disabled (Dinonaktifkan) (Pengaturan Bawaan) • Enabled in S5 only (Diaktifkan dalam S5 saja) • Enabled in S4 and S5 (Diaktifkan dalam S4 dan S5)
Fan Control Override	Mengontrol kecepatan kipas sistem. Setelan bawaan disetel ke Otomatis.
Wake on LAN	Pilihan ini memungkinkan komputer menjadi aktif dari kondisi nonaktif jika dipicu oleh sinyal LAN khusus. Pengaktifan dari kondisi Standby tidak terpengaruh oleh setelan ini dan harus diaktifkan dalam sistem operasi. Fitur ini hanya berfungsi ketika komputer tersambung ke satu daya AC. <ul style="list-style-type: none"> • Disabled (Dinonaktifkan) - Tidak membolehkan sistem untuk aktif oleh sinyal LAN khusus ketika menerima sinyal pengaktifan dari LAN atau LAN nirkabel. • LAN Only (Hanya LAN) - Memungkinkan sistem untuk diaktifkan oleh sinyal LAN khusus. <p>Opsi ini Dinonaktifkan secara bawaan.</p>

Tabel 8. Maintenance (Pemeliharaan)

Opsi	Deskripsi
Service Tag	Menampilkan tag servis komputer.
Asset Tag	Memungkinkan Anda untuk membuat tag aset sistem jika tag aset belum ditetapkan. Opsi ini tidak ditetapkan secara standar.
SERR Messages	Mengontrol mekanisme pesan SERR. Opsi ini tidak ditetapkan secara bawaan. Sebagian kartu grafis membutuhkan mekanisme pesan SERR dinonaktifkan.

Tabel 9. POST Behavior (Perilaku POST)



Opsi	Deskripsi
Numlock LED	Menetapkan jika fungsi NumLock dapat diaktifkan ketika sistem melakukan booting. Opsi ini diaktifkan secara bawaan.
Keyboard Errors	Menetapkan apakah galat terkait dilaporkan saat booting. Opsi ini diaktifkan secara bawaan.
POST Hotkeys	Menentukan apakah layar masuk menampilkan sebuah pesan, yang menampilkan ketukan tombol yang diperlukan untuk memasuki Menu BIOS Boot Option (Opsi Booting BIOS). <ul style="list-style-type: none"> • Enable F12 Boot Option menu - (Aktifkan Menu Opsi Boot F12) Opsi ini diaktifkan secara bawaan.

Tabel 10. System Logs (Log Sistem)

Opsi	Deskripsi
BIOS events	Menampilkan log sistem dan mengizinkan Anda untuk mengosongkan log tersebut. <ul style="list-style-type: none"> • Clear Log (Mengosongkan Log)

Memperbarui BIOS

Anda disarankan untuk memperbarui BIOS Anda (pengaturan sistem), saat mengganti board sistem jika pembaruan tersedia. Untuk notebook, pastikan bahwa baterai telah terisi penuh dan tersambung ke outlet daya




1. Nyalakan kembali komputer.
2. Kunjungi support.dell.com/support/downloads.
3. Jika Anda memiliki Tag Servis atau Kode Servis Ekspres:
 -  **CATATAN:** Untuk desktop, label tag servis tersedia pada bagian depan komputer Anda.
 -  **CATATAN:** Untuk notebook, label tag servis tersedia pada bagian bawah komputer Anda.
 - a) Masukkan **Tag Servis** atau **Kode Servis Ekspres** dan klik **Kirim**.
 - b) Klik **Kirim** dan lanjutkan ke langkah 5.
4. Jika Anda tidak memiliki tag servis komputer atau kode service ekspres, pilih satu yang berikut ini:
 - a) **Deteksi otomatis Tag Servis saya**
 - b) **Pilih dari Produk Saya dan Daftar Layanan**
 - c) **Pilih dari daftar semua produk Dell**
5. Pada aplikasi dan layar driver, di bawah daftar tarik-turun **Sistem Operasi**, pilih **BIOS**.
6. Kenali file BIOS terakhir dan klik **Download File**.

- Pilih metode download yang diinginkan dalam **Pilih metode method download Anda di bawah jendela**; klik **Download Sekarang**.
Jendela **File Download** muncul.
- Klik **Simpan** untuk menyimpan file pada komputer.
- Klik **Jalankan** untuk memasang pengaturan BIOS yang telah diperbarui di komputer Anda.
Ikuti petunjuk yang ada pada layar.

Sandi Sistem dan Pengaturan

Anda dapat membuat sandi sistem dan sandi pengaturan untuk mengamankan komputer Anda.

Jenis Sandi	Deskripsi
Sandi sistem	Sandi yang harus Anda masukkan untuk masuk ke sistem Anda.
Sandi pengaturan	Sandi yang harus dimasukkan untuk mengakses dan membuat perubahan pada pengaturan BIOS komputer Anda.

-  **PERHATIAN:** Fitur sandi menyediakan tingkat keamanan dasar untuk data di komputer Anda.
-  **PERHATIAN:** Siapa saja dapat mengakses data yang tersimpan pada komputer jika tidak dikunci dan tidak diawasi.
-  **CATATAN:** Komputer Anda dikirim dengan fitur sandi sistem dan pengaturan dalam keadaan dinonaktifkan.

Menetapkan Sandi Sistem dan Sandi Pengaturan

Anda dapat menetapkan **Sandi Sistem** yang baru dan/atau **Sandi Pengaturan** atau mengubah **Sandi Sistem** dan/atau **Sandi Pengaturan** saat ini hanya jika **Status Sandi** dalam keadaan **Tidak Terkunci**. Jika Status Sandi Status **Terkunci**, Anda tidak dapat mengganti Sandi Sistem.

-  **CATATAN:** Jika jumper sandi dinonaktifkan, Sandi Sistem dan Sandi Pengaturan saat ini dihapus dan Anda tidak perlu menyediakan sandi sistem untuk masuk ke komputer.

Untuk masuk ke pengaturan sistem, tekan <F2> segera pada saat komputer dinyalakan atau boot ulang.

- Pada layar **BIOS Sistem** atau **Pengaturan Sistem**, pilih **Keamanan Sistem** dan tekan tombol <Enter>. Layar **Keamanan Sistem** muncul.
- Pada layar **Keamanan Sistem**, verifikasi bahwa **Status Sandi** dalam keadaan **Tidak Terkunci**.
- Pilih **Sandi Sistem**, masukkan sandi sistem, dan tekan <Enter> atau <Tab>.

Gunakan panduan berikut untuk menetapkan sandi sistem:

- Panjang sandi boleh mencapai hingga 32 karakter.
- Sandi dapat berisi angka 0 sampai 9.
- Hanya huruf kecil saja yang valid, huruf besar tidak dibolehkan.
- Hanya karakter khusus berikut yang dibolehkan: spasi, ("), (+), (.), (-), (.), (/), (:), (I), (\), (I), (').

Masukkan kembali sandi sistem saat diminta.


- Masukkan sandi sistem yang Anda masukkan sebelumnya dan klik **OK**.
- Pilih **Sandi Pengaturan**, masukkan sandi sistem, dan tekan <Enter> atau <Tab>. Sebuah pesan meminta Anda untuk memasukkan kembali sandi pengaturan.
- Masukkan sandi pengaturan yang Anda masukkan sebelumnya dan klik **OK**.
- Tekan <Esc> dan sebuah pesan meminta Anda untuk menyimpan perubahan.

8. Tekan <Y> untuk menyimpan perubahan.
Komputer akan mem-boot ulang.

Menghapus atau Mengganti Sandi Sistem dan/atau Sandi Pengaturan Saat Ini


Pastikan bahwa **Status Sandi** dalam keadaan Tidak Terkunci (dalam Pengaturan Sistem) sebelum mencoba menghapus atau mengubah Sandi Sistem dan/atau Sandi Pengaturan Saat Ini. Anda tidak dapat menghapus atau mengubah Sandi Sistem atau Sandi Pengaturan saat ini, jika **Status Sandi** dalam keadaan Terkunci.

Untuk masuk ke Pengaturan Sistem, tekan <F2> segera pada saat komputer dinyalakan atau boot ulang.


1. Pada layar **BIOS Sistem** atau **Pengaturan Sistem**, pilih **Keamanan Sistem** dan tekan tombol <Enter>. Layar **Keamanan Sistem** ditampilkan.
2. Pada layar **Keamanan Sistem**, verifikasi bahwa **Status Sandi** dalam keadaan **Tidak Terkunci**.
3. Pilih **Sandi Sistem**, ubah atau hapus sandi sistem saat ini dan tekan <Enter> atau <Tab>.
4. Pilih **Sandi Pengaturan**, ubah atau hapus sandi pengaturan saat ini dan tekan <Enter> atau <Tab>.
 **CATATAN:** Jika Anda mengubah sandi Sistem dan/atau Pengaturan, masukkan kembali sandi baru jika diminta. Jika Anda menghapus sandi Sistem dan/atau Pengaturan, konfirmasi penghapusan saat diminta.
5. Tekan <Esc> dan sebuah pesan meminta Anda untuk menyimpan perubahan.
6. Tekan <Y> untuk menyimpan perubahan dan keluar dari Pengaturan Sistem.
Komputer akan mem-boot ulang.


Menonaktifkan Sandi Sistem

Fitur keamanan perangkat lunak sistem mencakup sandi sistem dan sandi pengaturan. Jumper sandi menonaktifkan setiap sandi yang saat ini dipakai. Ada 2 pin untuk jumper PSWD.

 **CATATAN:** Jumper sandi dinonaktifkan secara bawaan.

1. Ikuti prosedur dalam *Sebelum Mengerjakan Bagian Dalam Komputer*.
2. Lepaskan penutup.
3. Ketahui jumper PSWD pada board sistem. Untuk mengetahui jumper PSWD pada board sistem, lihat Komponen Board Sistem.
4. Lepaskan jumper PSWD dari board sistem.

 **CATATAN:** Sandi saat ini tidak dinonaktifkan (dihapus) hingga komputer melakukan booting tanpa jumper.

5. Pasang penutup.
 **CATATAN:** Jika Anda menentukan sistem baru dan/atau mengatur sandi dengan jumper PSWD terpasang, sistem menonaktifkan sandi baru saat berikutnya melakukan booting.
6. Sambungkan komputer ke stopkontak dan nyalakan daya komputer.
7. Matikan daya komputer dan lepaskan kabel daya dari stopkontak listrik.
8. Lepaskan penutup.
9. Pasang kembali jumper pada pin.
10. Pasang penutup.
11. Ikuti prosedur dalam *Setelah Mengerjakan Bagian Dalam Komputer*.
12. Nyalakan komputer.
13. Buka pengaturan sistem, dan tentukan sistem baru atau sandi pengaturan.

Diagnostik

Jika Anda menghadapi masalah pada komputer, jalankan diagnostik ePSA sebelum menghubungi Dell untuk mendapatkan bantuan teknis. Tujuan menjalankan diagnostik adalah untuk menguji perangkat keras komputer tanpa memerlukan peralatan tambahan atau membahayakan data. Jika Anda tidak dapat menyelesaikan masalahnya sendiri, personel layanan dan dukungan dapat menggunakan hasil diagnosis untuk menyelesaikan masalah.

Diagnostik Enhanced Pre-Boot System Assessment (ePSA)

Diagnostik ePSA (juga dikenal dengan diagnostik sistem) melakukan pemeriksaan lengkap pada perangkat keras Anda. ePSA terpasang pada BIOS dan diluncurkan oleh BIOS secara internal. Diagnostik sistem terpasang menyediakan seperangkat opsi untuk perangkat atau kelompok perangkat tertentu yang memungkinkan Anda untuk:

- Menjalankan tes secara otomatis atau dalam modus interaktif
- Mengulangi tes
- Menampilkan atau menyimpan hasil tes
- Menjalankan tes secara menyeluruh untuk memperkenalkan opsi tes tambahan untuk menyediakan informasi ekstra tentang perangkat yang gagal.
- Melihat pesan status yang memberi tahu Anda jika tes telah berhasil diselesaikan
- Melihat pesan galat yang memberi tahu Anda tentang masalah yang dijumpai selama pengetesan.



PERHATIAN: Menggunakan diagnostik sistem untuk mengetes komputer Anda saja. Menggunakan program ini dengan komputer lain dapat menyebabkan hasil yang tidak valid atau pesan kesalahan.



CATATAN: Beberapa tes untuk perangkat tertentu membutuhkan interaksi pengguna. Pastikan selalu bahwa Anda ada di depan terminal komputer ketika tes diagnostik dilakukan.

1. Nyalakan komputer.
2. Saat komputer melakukan booting, tekan tombol <F12> saat logo Dell muncul.
3. Pada layar menu booting, pilih opsi **Diagnostik**.
Jendela **Enhanced Pre-boot System Assessment** ditampilkan, mencantumkan semua perangkat yang terdeteksi dalam komputer. Diagnostik mulai menjalankan tes pada semua perangkat yang terdeteksi.
4. Jika Anda ingin menjalankan tes diagnostik pada perangkat tertentu, tekan <Esc> dan klik **Ya** untuk menghentikan tes diagnostik.
5. Pilih perangkat dari panel kiri dan klik **Jalankan Tes**.
6. Jika ada masalah apa pun, kode galat akan ditampilkan.
Perhatikan kode galat dan hubungi Dell.

Menyelesaikan Masalah Komputer Anda

Anda dapat menyelesaikan masalah komputer Anda menggunakan indikator seperti Lampu Diagnostik, Kode Bip, dan Pesan Galat saat komputer dioperasikan.

LED Diagnostik

CATATAN: LED diagnostik hanya berfungsi sebagai indikator progres selama proses Power-On Self Test (POST). Lampu LED ini tidak menunjukkan masalah yang dapat menyebabkan rutin POST berhenti.

LED diagnostik terletak di bagian depan sasis di sebelah tombol daya. LED diagnostik ini hanya aktif dan terlihat selama proses POST. Setelah sistem operasi mulai memuat, diagnostik mati dan tidak lagi terlihat.

Setiap LED memiliki dua kemungkinan kondisi MATI atau HIDUP. Bit yang terpenting diberi label angka 1, dan tiga angka lainnya diberi label 2, 3, dan 4, saat Anda melihat tumpukan LED. Kondisi pengoperasian normal setelah POST adalah keempat lampu LED AKTIF dan kemudian mati saat BIOS mengambil alih kendali ke sistem operasi.

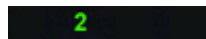
CATATAN: Lampu diagnostik akan berkedip ketika tombol daya berwarna kuning atau mati, dan tidak akan berkedip ketika berwarna putih.

Tabel 11. Pola Lampu LED Diagnostik POST

LED Diagnostik



- Komputer dimatikan atau tidak menerima daya
- Komputer telah dibooting dan beroperasi secara normal.
- Jika komputer dimatikan, sambungkan catu daya AC dan nyalakan komputer.



- Aktivitas konfigurasi perangkat PCI sedang berlangsung atau kegagalan perangkat PCI terdeteksi.
- Lepaskan semua kartu peripheral dari slot PCI dan PCI-E lalu boot kembali komputer. Jika komputer dapat melakukan booting, pasang kembali kartu peripheral satu per satu hingga Anda menemukan kartu yang rusak.



- Kemungkinan kegagalan prosesor telah terjadi.
- Pasang kembali prosesor.



- Modul memori terdeteksi, namun kegagalan daya memori telah terjadi.
- Jika dua atau lebih modul memori terpasang, lepaskan modul tersebut, lalu pasang kembali satu modul lalu nyalakan kembali komputer. Jika komputer menyala dengan benar, lanjutkan memasang modul memori selanjutnya (satu per satu)

2 4

Kemungkinan terjadi kegagalan pada kartu grafis.

hingga Anda mengenali modul mana yang rusak atau semua modul terpasang tanpa ada kerusakan. Jika hanya ada satu modul memori yang terpasang, cobalah memindahkan konektor DIMM dan nyalakan kembali komputer dari awal.

- Jika ada, pasang memori yang berfungsi yang telah diperiksa yang memiliki jenis yang sama ke komputer.
- Pastikan bahwa display/monitor terpasang pada kartu grafis diskret.
- Dudukkan kembali setiap kartu grafis yang terpasang.
- Jika tersedia, pasang kartu grafis yang berfungsi ke dalam komputer Anda.

2 3

Kemungkinan terjadi kegagalan pada hard disk telah terjadi.

- Pasang kembali semua kabel daya dan data.

2 3 4

Kemungkinan kegagalan USB telah terjadi

- Pasang kembali semua perangkat USB dan periksa semua sambungan kabel.

1

Tidak ada modul memori yang terdeteksi.

- Jika ada dua atau lebih modul memori yang terpasang, lepaskan modul (lihat panduan servis), lalu pasang kembali satu modul lalu nyalakan komputer dari awal. Jika komputer menyala dengan normal, teruskan memasang modul memori lainnya (satu per satu) hingga Anda mengetahui modul memori yang rusak atau pasang semua modul yang tidak rusak.
- Jika ada, pasang memori yang berfungsi yang memiliki jenis yang sama ke komputer.

1 4

Konektor daya tidak terpasang dengan benar.

- Pasang kembali konektor daya 2x2 dari unit catu daya.

1 3

Modul memori terdeteksi, namun konfigurasi atau galat kompatibilitas telah terjadi.

- Pastikan bahwa tidak ada persyaratan khusus untuk modul memori/penempatan konektor.

1 3 4

Kemungkinan terjadi kegagalan sumber daya board sistem dan/atau kegagalan perangkat keras telah terjadi.

- Pastikan memori yang Anda gunakan didukung oleh komputer Anda.
- Kosongkan CMOS (Dudukkan kembali baterai sel berbentuk koin. Lihat Melepaskan dan Memasang Baterai Sel Berbentuk Koin).
- Lepaskan semua peripheral internal dan eksternal, dan nyalakan komputer dari awal. Jika komputer dapat melakukan booting, pasang kembali kartu peripheral satu per satu hingga Anda menemukan kartu yang rusak.
- Jika masalahnya tetap terjadi, board sistem/komponen board sistem dalam keadaan rusak.

1 2

Kegagalan board sistem mungkin telah terjadi.

- Lepaskan semua peripheral internal dan eksternal, dan nyalakan komputer dari awal. Jika komputer dapat melakukan booting, pasang kembali kartu peripheral satu per satu hingga Anda menemukan kartu yang rusak.
- Jika masalahnya tetap terjadi, board sistem rusak.

1 2 3

Beberapa kegagalan lain telah terjadi.

- Pastikan bahwa display/monitor terpasang pada kartu grafis diskret.
- Pastikan bahwa semua hard disk dan kabel drive optis tersambung dengan benar ke board sistem.
- Jika ada pesan galat pada layar yang menunjukkan masalah pada perangkat (seperti floppy drive atau hard disk), periksa perangkat untuk memastikan bahwa perangkat tersebut berfungsi dengan benar.
- Jika sistem operasi mencoba melakukan booting dari perangkat (seperti floppy drive atau drive optis), periksa pengaturan sistem untuk memastikan bahwa urutan booting untuk perangkat yang terpasang sudah benar.

4

Sistem dalam Modus Pemulihan

- Kegagalan checksum BIOS terdeteksi dan sistem

1 2 3 4

Booting diserahkan

sekarang dalam modus pemulihan.

- Menunjukkan akhir dari proses POST. Lampu LED biasanya berada dalam kondisi ini dalam waktu singkat saat POST selesai. Setelah penyerahan ke sistem operasi selesai, LED mati.

Pesan Galat

Terdapat dua jenis pesan galat BIOS yang ditampilkan tergantung pada keparahan masalah. Yaitu:

Errors That Not Halt Your Computer (Galat Yang Tidak Menghentikan Komputer Anda)

Pesan galat ini tidak akan menghentikan komputer Anda, tetapi akan menampilkan pesan peringatan, jeda beberapa detik, dan kemudian melanjutkan untuk booting. Tabel berikut ini memberikan daftar pesan-pesan galat tersebut.

Tabel 12. Galat yang tidak menghentikan komputer Anda

Pesan Galat

Alert! Cover was previously removed (Waspada! Penutup telah dilepaskan sebelumnya).

Errors That Soft Halt Your Computer (Galat Yang Menghentikan Sedikit Komputer Anda)

Pesan galat ini akan menyebabkan penghentian sedikit pada komputer Anda dan Anda akan diminta untuk menekan <F1> untuk melanjutkan atau <F2 > untuk memasuki pengaturan sistem. Tabel berikut memberikan daftar pesan-pesan galat tersebut.

Tabel 13. — Galat yang menghentikan sedikit komputer Anda

Pesan Galat

Alert! Front I/O Cable failure (Waspada! Kegagalan Kabel I/O Depan).

Alert! Left Memory fan failure (Waspada! Kegagalan kipas Memori Kiri).

Alert! Right Memory fan failure (Waspada! Kegagalan kipas Memori Kanan).

Alert! PCI fan failure (Waspada! Kegagalan kipas PCI).

Alert! Chipset heat sink not detected (Waspada! Chipset heat sink tidak terdeteksi).

Alert! Hard Drive fan1 failure (Waspada! Kegagalan kipas Hard Drive1).

Alert! Hard Drive fan2 failure (Waspada! Kegagalan kipas Hard Drive2).

Alert! Hard Drive fan3 failure (Waspada! Kegagalan kipas Hard Drive3).

Alert! CPU 0 fan failure (Waspada! Kegagalan kipas CPU 0).

Alert! CPU 1 fan failure (Waspada! Kegagalan kipas CPU 1).

Alert! Memory related failure detected (Waspada! Didetekdi kegagalan yang berkaitan memori).

Pesan Galat

Alert! Correctable memory error has been detected in memory slot DIMMx (Waspada! Galat memori yang dapat diperbaiki telah terdeteksi dalam slot memori DIMMx).


Peringatan: Populasi memori non optimal terdeteksi. Untuk meningkatkan jalur lebar memori populasikan konektor DIMM dengan kancing putih sebelum mempopulasikannya dengan kancing hitam).

Catu daya Anda saat ini tidak mendukung perubahan konfigurasi saat ini yang dibuat ke sistem Anda. Silakan hubungi tim pendukung Dell Technical untuk mempelajari tentang peningkatan ke catu daya dengan watt yang lebih tinggi.

Reliable Memory Technology (RMT) Dell telah menemukan dan mengisolasi galat dalam memori sistem. Anda dapat melanjutkan untuk bekerja. Direkomendasikan untuk melakukan penggantian modul memori. Silakan lihat ke layar log RMT Event dalam pengaturan BIOS untuk informasi DIMM spesifik.

Reliable Memory Technology (RMT) Dell telah menemukan dan mengisolasi galat dalam memori sistem. Anda dapat melanjutkan untuk bekerja. Galat tambahan tidak akan diisolasi. Direkomendasikan untuk melakukan penggantian modul memori. Silakan lihat ke layar log RMT Event dalam pengaturan BIOS untuk informasi DIMM spesifik.

Spesifikasi Teknis

 **CATATAN:** Penawaran mungkin berbeda-beda di setiap negara. Spesifikasi berikut adalah yang hanya diwajibkan oleh hukum untuk dikirim bersama komputer Anda. Untuk informasi lebih lanjut tentang konfigurasi komputer Anda, klik **Start (Mulai)** → **Help and Support (Bantuan dan Dukungan)** dan pilih opsi untuk melihat informasi tentang komputer Anda.

Tabel 14. Prosesor

Fitur	Spesifikasi
Tipe	Prosesor Intel core Xeon 4, 6, dan 8
Cache	
Cache Instruksi	32 KB
Cache Data	32 KB
	Cache Tingkat Sedang 256 KB per core
	Cache Tingkat Akhir hingga 20 MB (4C: 10 MB, 6C: 15 MB/12 MB, 8C: 20 MB) digunakan bersama di antara semua core

Tabel 15. Informasi Sistem

Fitur	Spesifikasi
Chipset	Chipset Intel C600
Chip BIOS (NVRAM)	8 MB + 4 MB flash serial EEPROM

Tabel 16. Memori

Fitur	Spesifikasi
Konektor modul memori	
T3600	4 slot DIMM
T5600	8 slot DIMM
T7600	16 slot DIMM
Kapasitas modul memori	
T3600 / T5600	1 GB, 2 GB, 4 GB, 8 GB, dan 16 GB
T7600	1 GB, 2 GB, 4 GB, 8 GB, 16 GB, dan 32 GB
Tipe	
T3600	1333 dan 1600 DDR3 RDIMM ECC/Non-ECC
T5600	1333 dan 1600 DDR3 RDIMM ECC
T7600	1333 dan 1600 DDR3 RDIMM dan 32 GB LRDIMM ECC

Fitur	Spesifikasi
Memori minimal	
T3600	2 GB
T5600 / T7600	4 GB
Memori maksimum	
T3600	64 GB
T5600	128 GB
T7600	512 GB

Tabel 17. Video

Fitur	Spesifikasi
Diskret (PCIe 3.0/2.0 x16)	
T3600	hingga 2 ketinggian, panjang penuh (maksimum 300 W)
T5600	hingga 2 ketinggian, panjang penuh (maksimum 300 W)
T7600	hingga 4 ketinggian, panjang penuh (maksimum 600 W)

Tabel 18. Audio

Fitur	Spesifikasi
Terintegrasi	Codec audio Realtek ALC269

Tabel 19. Jaringan

Fitur	Spesifikasi
T3600 / T5600	Intel 82759
T7600	Intel 82759 dan Intel 82754

Tabel 20. Bus Ekspansi

Fitur	Spesifikasi
Tipe Bus:	PCI Express 3.0 PCI Express 2.0 PCI 2.3 SAS SATA , SATA 2.0 USB 2.0, USB 3.0
Kecepatan Bus:	PCI Express: <ul style="list-style-type: none"> • Slot 3.0 x4: 4 GB/d • Slot 3.0 x16: 16 GB/d

Fitur	Spesifikasi
	<ul style="list-style-type: none"> Slot 2.0 x4: 2 GB/d
	PCI 2.3 (32-bit, 33 MHz): 133 MB/d
	SAS – 3 Gbps
	SATA – 1,5 Gbps dan 3,0 Gbps
	USB – 1,2 Mbps Kecepatan Rendah, 12 Mbps Kecepatan Penuh, 480 Mbps Kecepatan Penuh, 5 Gbps Kecepatan Super

Tabel 21. Drive

Fitur	Spesifikasi
T3600 / T5600	
Dapat diakses secara eksternal:	
Bay optik Slimline SATA drive bay 5,25 inci	satu satu; mendukung satu perangkat SATA 5,25–inci, satu pembaca kartu media, atau hingga dua SAS/SATA/HDD/SSD 2,5–inci (dengan adaptor opsional)
Dapat diakses secara internal	
Drive bay hard drive 3,5 inci	dua; mendukung dua SATA 3,5-inci atau SAS/SATA/HDD/SSD 2,5–inci.
T7600	
Dapat diakses secara eksternal:	
Bay optik Slimline SATA: drive bay 5,25 inci	satu satu; mendukung satu perangkat 5,25–inci, satu pembaca kartu media, atau hingga empat hard drive 2,5–inci (dengan adaptor opsional)
Drive bay hard drive 3,5 inci	empat
Dapat diakses secara internal	tidak ada

Tabel 22. Konektor Eksternal

Fitur	Spesifikasi
Audio	<ul style="list-style-type: none"> panel depan — Mic-masuk, headphone-keluar panel belakang — Line-keluar, Mic Masuk/Line Masuk
Jaringan	
T3600/T5600	satu RJ-45
T7600	dua RJ-45
Serial	satu konektor 9-pin
USB	
T3600 / T5600 / T7600	<ul style="list-style-type: none"> panel depan — tiga USB 2.0, dan satu USB 3.0 panel belakang — lima USB 2.0, dan satu USB 3.0

Fitur	Spesifikasi
	<ul style="list-style-type: none"> internal — tiga USB 2.0
Video	Bergantung kartu video <ul style="list-style-type: none"> Konektor DVI Port Display DMS-59

Tabel 23. Konektor Internal

Fitur	Spesifikasi
Daya sistem	satu konektor 28-pin
Kipas sistem	tiga konektor empat pin
Kipas prosesor	
T3600	satu konektor 5-pin
T5600/T7600	dua konektor 5-pin
Kipas HDD	
T3600 / T5600	satu konektor 5-pin
T7600	tiga konektor 5-pin
Memori	
T3600	empat konektor 240-pin
T5600	delapan konektor 240-pin
T7600	enambelas konektor 240-pin
Prosesor	
T3600	satu soket LGA-2011
T5600/T7600	dua soket LGA-2011
I/O Belakang:	
PCI Express	
PCI Express x4	
T3600 / T5600	dua konektor 164-pin
T7600	satu konektor 98-pin, satu konektor 164-pin
PCI Express x16	
T3600 / T5600	dua konektor 164-pin
T7600	dua konektor 164-pin (empat jika prosesor opsional kedua dipasang)
PCI 2.3	satu konektor 124-pin
I/O Depan:	
USB Depan	satu konektor 14-pin
USB internal	satu jenis A lubang, satu header port ganda 2x5

Fitur	Spesifikasi
Kontrol panel depan	satu konektor 2x14 pin
Header HDA audio panel depan	satu konektor 2x5 pin
Panel Belakang HDD:	
SATA	
T3600	empat konektor 7-pin SAS/SATA
T5600	satu konektor 36-pin mini-SAS, empat konektor 7-pin SAS/SATA
T7600	dua konektor 36-pin mini-SAS
Daya	
T3600	satu konektor 24-pin dan satu konektor 8-pin
T5600	satu konektor 24-pin dan dua konektor 8-pin
T7600	satu konektor 24-pin dan satu konektor 20-pin


Tabel 24. Kontrol dan Lampu

Fitur	Spesifikasi
Lampu tombol daya:	<p>mati — system mati atau dicabut.</p> <p>lampu putih solid — komputer beroperasi dengan normal.</p> <p>lampu putih berkedip — komputer dalam keadaan siaga.</p> <p>lampu kuning solid — komputer tidak memulai, menunjukkan adanya masalah pada board sistem atau catu daya.</p> <p>lampu kuning berkedip — menunjukkan adanya masalah yang terjadi pada board sistem.</p>
Lampu aktivitas drive	lampu putih — lampu kedip putih menunjukkan bahwa komputer sedang membaca data dari drive, atau menulis data ke hard drive.
Lampu integritas koneksi jaringan (panel belakang)	<p>lampu hijau — Sambungan yang baik sebesar 10 Mbs terjadi antara jaringan dan komputer.</p> <p>lampu oranye — Sambungan yang baik sebesar 100 Mbs terjadi antara jaringan dan komputer.</p> <p>lampu kuning — Sambungan yang baik sebesar 1000 Mbs terjadi antara jaringan dan komputer.</p>
Lampu aktivitas jaringan (panel belakang)	lampu kuning — berkedip jika ada aktivitas jaringan pada sambungan.
Lampu diagnostik:	<p>mati — komputer mati atau telah menyelesaikan POST.</p> <p>lampu kuning/berkedip — lihat panduan servis untuk kode diagnostik spesifik.</p>

Tabel 25. Daya

Fitur	Spesifikasi
Baterai sel berbentuk koin	Sel lithium 3-V CR2032 berbentuk koin
Tegangan	100 VAC hingga 240 VAC

Fitur	Spesifikasi
Watt	
T3600	635 / 425 W (tegangan input 100 VAC – 240 VAC)
T5600	825 / 635 W (tegangan input 100 VAC – 240 VAC)
T7600	1000 W (tegangan input 100 VAC – 107 VAC)
	1300 W (tegangan input 181 VAC – 240 VAC)
	1100 W (tegangan input 108 VAC – 180 VAC)
Penghilangan panas maksimal	
1300 W	4113,00 BTU/jam
825 W	3086,60 BTU/jam
635 W	2484,00 BTU/jam
425 W	1450,10 BTU/jam

 **CATATAN:** Penghilangan panas dihitung menggunakan arus watt catu daya.


Tabel 26. Fisik

Fitur	Spesifikasi
T5600	
Ketinggian (dengan kaki)	416,90 mm (16,41 inci)
Ketinggian (tanpa kaki)	414,00 mm (16,30 inci)
T3600	
Ketinggian (dengan kaki)	175,50 mm (6,91 inci)
Ketinggian (tanpa kaki)	414,00 mm (16,30 inci)
T5600/T3600	
Panjang	172,60 mm (6,79 inci)
Lebar	471,00 mm (18,54 inci)
Berat (minimum):	14,00 kg (30,86 lb) / 13,2 kg (29,10 lb)
T7600	
Ketinggian (dengan kaki)	433,40 mm (17,06 inci)
Ketinggian (tanpa kaki)	430,50 mm (16,95 inci)
Panjang	216,00 mm (8,51 inci)
Lebar	525,00 mm (20,67 inci)
Berat (minimum):	16,90 kg (37,26 lb)

Tabel 27. Lingkungan

Fitur	Spesifikasi
Temperatur:	
Pengoperasian	10 °C hingga 35 °C (50 °F hingga 95 °F)
Penyimpanan	-40 °C hingga 65 °C (-40° F hingga 149 °F)
Kelembapan relatif (maksimum)	20% hingga 80% (tanpa kondensasi)
Getaran maksimal:	
Pengoperasian	5 Hz hingga 350 Hz pada 0,0002 G ² /Hz
Penyimpanan	5 Hz hingga 500 Hz pada 0,001 G ² /Hz hingga 0,01 G ² /Hz
Guncangan maksimal:	
Pengoperasian	40 G +/- 5% dengan durasi pulsa 2 mdet +/- 10% (setara dengan 51 cm/dtk [20 in/dtk])
Penyimpanan	105 G +/- 5% dengan durasi pulsa 2 mdet +/- 10% (setara dengan 127 cm/dtk [50 in/dtk])
Ketinggian:	
Pengoperasian	-15,2 m hingga 3048 m (-50 kaki hingga 10.000 kaki)
Penyimpanan	-15,2 m hingga 10.668 m (-50 kaki hingga 35.000 kaki)
Level kontaminasi melalui udara	G1 sesuai standar ISA-S71.04-1985

Menghubungi Dell

 **CATATAN:** Jika Anda tidak memiliki sambungan Internet aktif, Anda dapat menemukan informasi kontak pada faktur pembelian, slip kemasan, tagihan, atau katalog produk Dell.

Dell menyediakan beberapa dukungan berbasis online dan telepon serta opsi servis. Ketersediaan bervariasi menurut negara dan produk, dan sebagian layanan mungkin tidak tersedia di daerah Anda. Untuk menghubungi Dell atas masalah penjualan, dukungan teknis, atau layanan pelanggan:

1. Kunjungi **support.dell.com**.
2. Pilih kategori dukungan Anda.
3. Jika Anda bukan pelanggan A,S., pilih kode negara Anda di bagian bawah halaman **support.dell.com**, atau pilih **Semua** untuk melihat lebih banyak pilihan.
4. Pilih tautan layanan atau tautan yang terkait berdasarkan kebutuhan Anda.